

CLOISON VITRÉE

Avec ou sans performance feu et acoustique

JELD WEN®

CLO-C

JWCV1-1 - 07/11/2024

SÉLECTION DU CONTEXTE DE POSE		HUISSERIE	DIMENSIONS HORS TOUT		PERFORMANCE	
CLOISON RIGIDE	CLOISON FLEXIBLE		HAUTEUR en mm	LARGEUR en mm	FEU	ACOUSTIQUE
<input type="checkbox"/>	<input type="checkbox"/>	BOIS DUR (66 mini)	de 200 à 2700 mm ou de 200 à 1200 mm	de 200 à 1200 mm ou de 200 à 2300 mm	NON	35 (-1 ; -2) dB
<input type="checkbox"/>	<input type="checkbox"/>	BOIS DUR (72 mini)	de 200 à 2700 mm (Surface 3,79 m ²) ou de 200 à 1130 mm	de 200 à 1430 mm ou de 200 à 2240 mm	E30 & EW30	37 (-1 ; -3) dB
<input type="checkbox"/>	<input type="checkbox"/>	BOIS DUR (72 mini)	de 500 à 2700 mm ou de 500 à 1450 mm	de 500 à 1700 mm ou de 500 à 2700 mm	EI30	39 (-1 ; -3) dB
<input type="checkbox"/>	<input type="checkbox"/>	BOIS DUR (97 mini)	de 200 à 2700 mm ou de 200 à 1540 mm	de 200 à 1910 mm ou de 200 à 2530 mm	EI60	43 (0 ; -3) dB

OPTIONS

Validation du châssis vitré avec bloc-porte attenant

CHASSIS

- Huisserie ou bâti bois dur avec parclose **TECH+**
- Joint
- Vitrage sans performance feu 44.2 (Sécurité 1B1)
- Vitrage feu E30 & EW30 Pyrobelite 10 (Sécurité 2B2)
- Vitrage feu EI30 Pyrobelite 16 (Sécurité 2B2)
- Vitrage feu EI60 Pyrobel 16 (Sécurité 2B2)

Autres sections : Cf. Dessins Techniques Huisserie

OPTIONS HUISSERIE

- Languette de remplissage ép. 6 mm
- Languette de jonction ép. 10 mm
- Pièce d'habillage de bout de cloison ép. 20 mm
- Réhausse hauteur 88 mm
- Parclose 50 x 10 mm

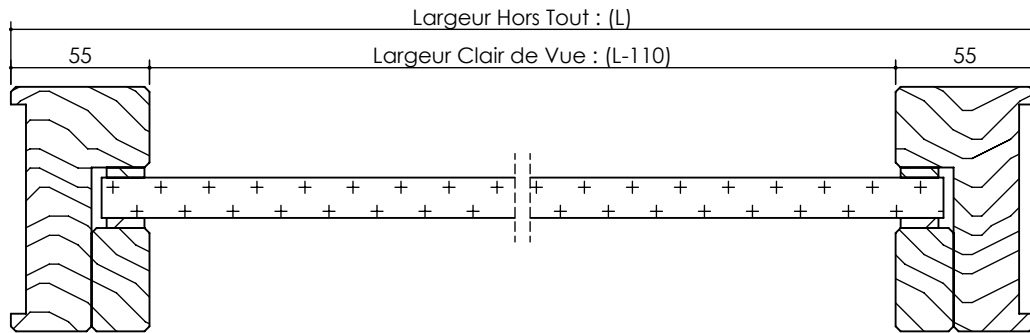
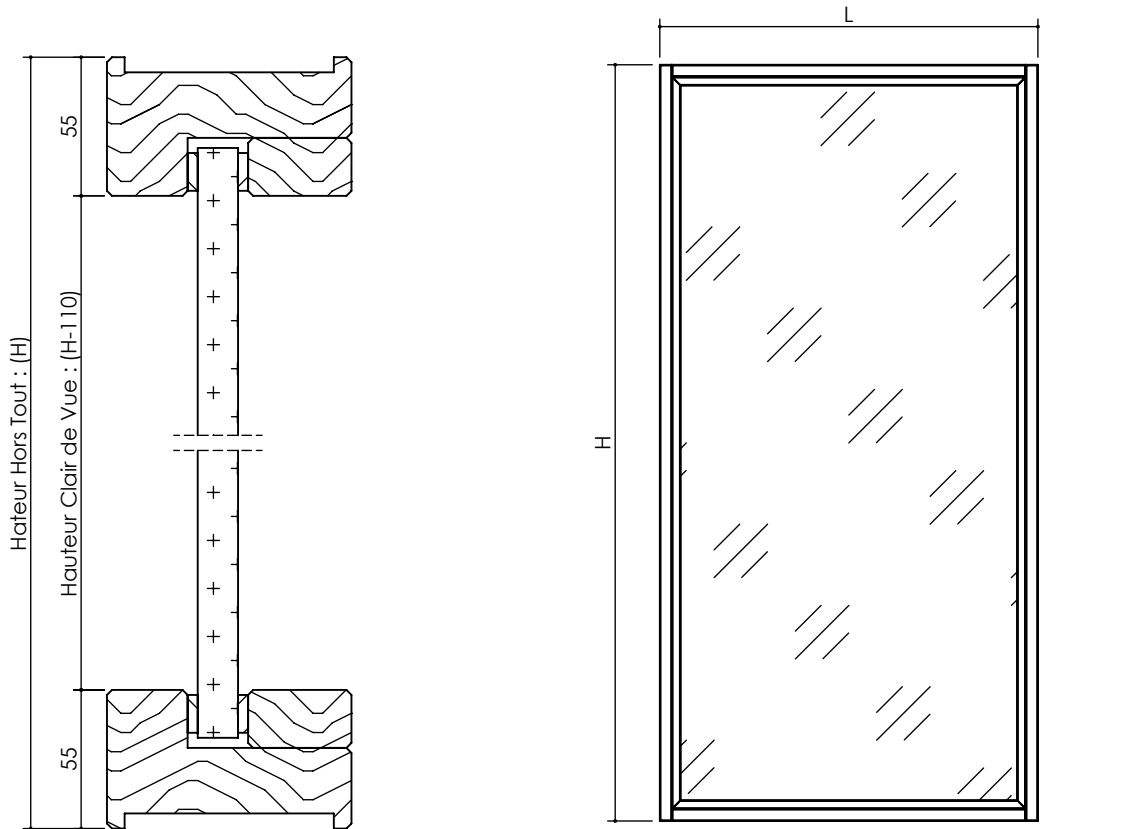
CLOISON VITÉE

Avec ou sans performance feu et acoustique

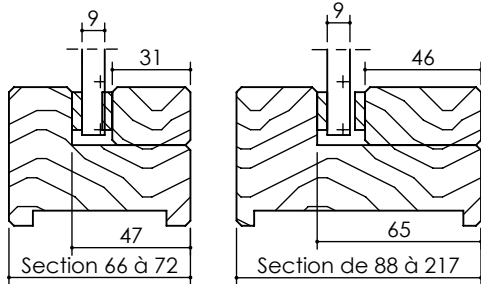
JELD WEN

Sans performance - Feu E30/EW30 - EI30 - EI60

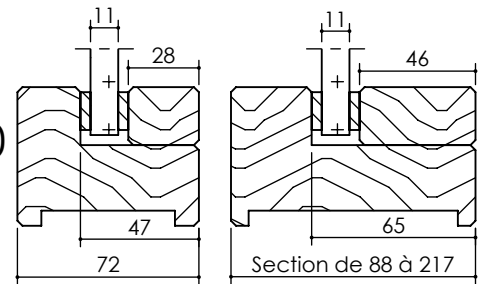
JWCLO-C_1-1 - 13/11/2024



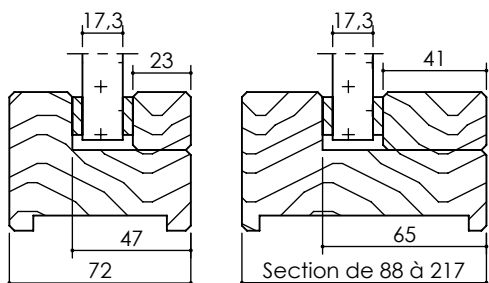
Sans Performance
35 (-1;-2) dB



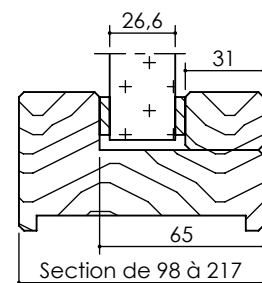
E30 / EW 30
37 (-1;-3) dB



EI 30
39 (-1;-3) dB



EI 60
43 (0;-3) dB



CLOISON VITÉE

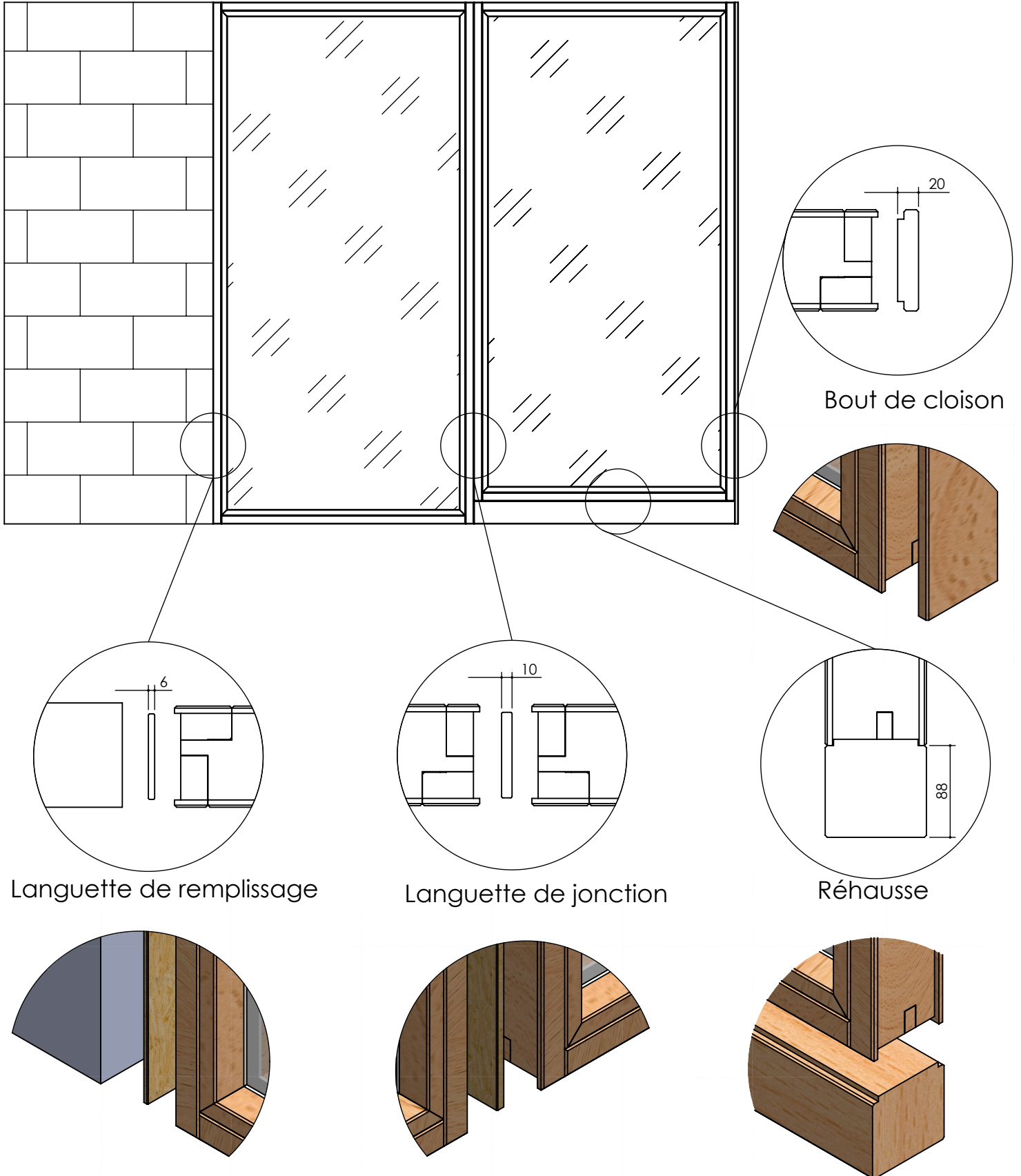
Avec ou sans performance feu et acoustique

JELD-WEN®

Détails Techniques

Options

JWCLODT-C_1-1 - 13/11/2024



CLOISON VITRÉE

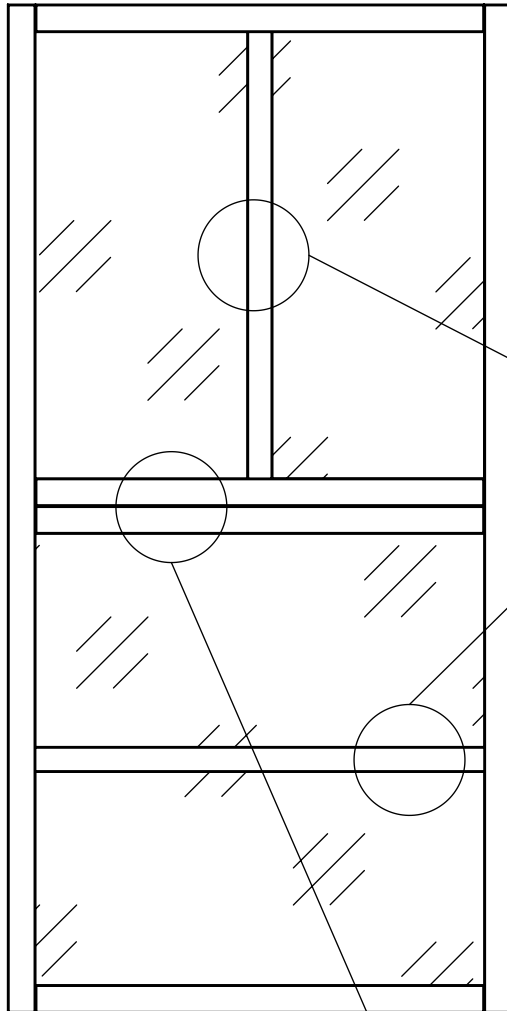
Avec ou sans performance feu et acoustique

JELD WEN®

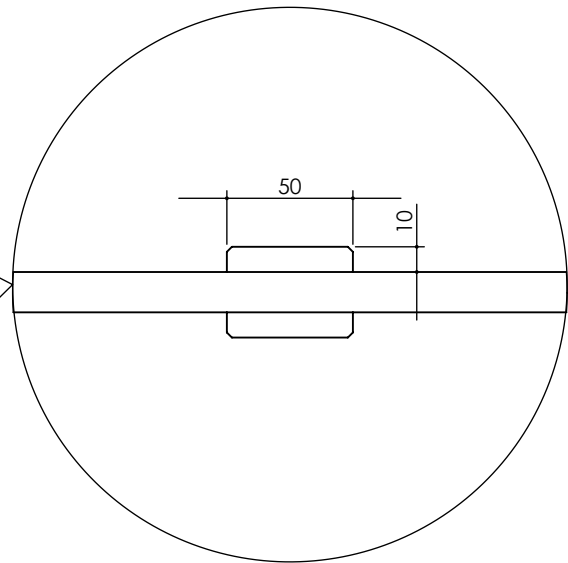
Détails Techniques

Parcloles

JWCLODT-C_2-1 - 13/11/2024



Parcloles Appliques Verticales / Horizontales



Traverse Horizontale

