



Porte largement vitrée ép. 56 mm, encadrement 120 mm, parclose affleurante

- Parement de fibre prépeint.
- Cadre bois exotique - parclose bois dur.
- Âme panneau de particules agglomérées feu.
- Épaisseur vantail : 56 mm.

SÉLECTION DU CONTEXTE DE POSE		HUISSERIE	VANTAIL		APPELLATION COMMERCIALE	PERFORMANCE FEU
CLOISON RIGIDE (72 mini)	CLOISON FLEXIBLE (72 mini)		HAUTEUR en mm	LARGEUR en mm		
■	■	BOIS RÉSINEUX (78 mini)	de 1904 à 2300 mm	2 VANTAUX ÉGAUX : de 530+530 à 1070+1070 mm 2 VANTAUX TIERCÉS : PV = 530 à 1069 mm GV = 531 à 1070 mm	DAS 30 SA LV	FEU E30, EW30, EI,30 (recto & verso) Cadre bois exotique Certificat n° 131/21/2315

OPTIONS

HUISSERIE

- Huisserie résineux prépeint **PERF+** montants 78 x 54 mm, traverse avec réhausse 78 x 87 mm (densité 450 kg/m³)
- Huisserie bois dur **TECH+** montants 78 x 54 mm, traverse avec réhausse 78 x 87 mm
- Joint d'étanchéité 3 côtés

Autres sections : Cf. Dessins Techniques Huisserie

CHANT DU VANTAIL

- Chant dégraissé avec feuillure de battement (sélecteur de fermeture et dispositif anti-fausse manoeuvre en applique)
- Joint double lèvres
- Joint anti-pince doigts

ARTICULATION

- Paumelles 130 renforcée

QUINCAILLERIE

- Ferme-porte encastré DORMA ITS 96 (120°)

VERROUILLAGE ELECTROMAGNÉTIQUE

- Encastré en traverse haute (Huisserie / vantail) Eff Eff 332.238 Profix2 + contrepartie 807-13 (résistance effraction 300 kg), Eff Eff 331 UR + contrepartie 807-13 (résistance effraction 750 kg), Groom GRS623, JPM VE6000 (avec contact de sécurité). La mise en place d'un verrouillage dépend de la largeur du vantail – le verrou ressort de la rainure à brique
- En applique côté paumelles (vantail mini 630 mm) Eff Eff 351 M80 (avec contact de sécurité) - Groom GRS623 + kit GRS628 - Iseo DAE3000 - JPM VE6000 (avec contact de sécurité) - Sersys 70190 V3 et e-DAS ; opposé paumelles Dorma TV100, Iseo VCAN, JPM VE1000
- Mesures conservatoires pour verrou Eff Eff 332, Eff Eff 351 M80, Groom GRS 623, JPM VE 6000

Options valides sous réserve de la validation de la commission de Sécurité

- Serrure mécanique de sûreté 1 point axe à 50 Bricard série 900, 912 (cadre élargi) - Marques 725 FR, 7250, 725 NF QC, Vachette D40 et D45 (version feuillure de battement)
- Serrure mécanique 3 ou 5 points 3 coffres axe à 50 et 120 (cadre élargi) Bricard 8150, A2P* 8161, A2P** 8152 et 8162 - Fercos Security PP MR2, Security PP SF2, Security PP SB2 - Vachette 5000, A2P* 5000 SPN1/FN1/TN1, A2P** 5000 SGN2/FN2/TN2, A2P*** 5000 ET3/EF3
- Verrou Groom GRS 621, GRS 622 + kit GRS 628
- Barre anti-panique Assa Abloy PBE011 - Bricard Touch Bar, Sécuristyl, Luxor, 372, 6800, 7100, 7200 ; JPM Cross Bar89, Push bar90+, Push contol Blocage DAS/dogging DAS, Morty 10 (serrure avec ou sans cylindre) ; Vachette 1900 ou 6800 (version feuillure de battement)
- Crémone pompier La Croisée DS Déesse, Défy, Dualis ; Vachette 740, 741, 742, Véolis, Aerolis (version feuillure de battement)
- Fermeture d'urgence Bricard Push Pad, La Croisée DS Sévad
- Verrou à larder Assa Abloy VAM, Fercos B-0108-02-0-3 (version feuillure de battement)

VERROUILLAGE MÉCANIQUE

VENTOUSES

- Ventouse à rupture boîtier compact 20 daN contreplaqué universelle (articulée extraplate) sans contact d'attente, commutation automatique tension 24 ou 48 volts (puissance 1 W) MECALECTRO AC916MG03
- Ventouse à rupture boîtier standard 20 daN contreplaqué articulée avec contact d'attente, tension 24 ou 48 volts (puissance 0,6 W) MECALECTRO AC916ME05 ou 06
- Ventouse à rupture boîtier standard 20 daN contreplaqué extra plate avec contact d'attente, tension 24 ou 48 volts (puissance 0,6 W) MECALECTRO AC916ME27 ou 28
- Ventouse à rupture boîtier compact 20 daN contreplaqué articulée sans contact d'attente, tension 24 ou 48 volts (puissance 0,6 W) ISEO 379.742 ou 743
- Ventouse à rupture boîtier renforcé mural 20 daN contreplaqué fixe sans contact d'attente, tension 24 ou 48 volts (puissance 0,6 W) MECALECTRO AC916ME07 ou 08
- Ventouse à rupture boîtier renforcé sol 40 daN contreplaqué fixe sans contact d'attente, tension 24 ou 48 volts (puissance 0,6 W) MECALECTRO AC918ME07 ou 08
- Ventouse à rupture boîtier encastrable 20 daN contreplaqué extra plate sans contact d'attente, tension 24 ou 48 volts (puissance 0,6 W) MECALECTRO M10212 ou 22
- Ventouse à émission boîtier standard 20 daN contreplaqué articulée sans contact d'attente, tension 24 ou 48 volts (puissance 3 W) MECALECTRO AC912MD20 ou 21
- Ventouse à émission boîtier standard 20 daN contreplaqué articulée avec contact d'attente, tension 24 ou 48 volts (puissance 3 W) MECALECTRO AC918MD25 ou 26
- Support pour ventouse montage sol ou mural, fixe ou télescopique

BOITIER DE CONNEXION

- Anti-réarmement électrique avec bouton de réarmement TEC AUTOMATISME réf. 57732003400, MECALECTRO BR.02.03 ou BR.02.02 ou BR.01
- Anti-réarmement électrique sans bouton de réarmement (assuré par le SSI) MECALECTRO CR.02.02

CONTACT

- Contact à bille inox EFF EFF 10405-10

FINITION

- Grain d'orge
- Revêtement stratifié et placage bois jusqu'à 15/10^{ème} d'épaisseur

TRAVERSE

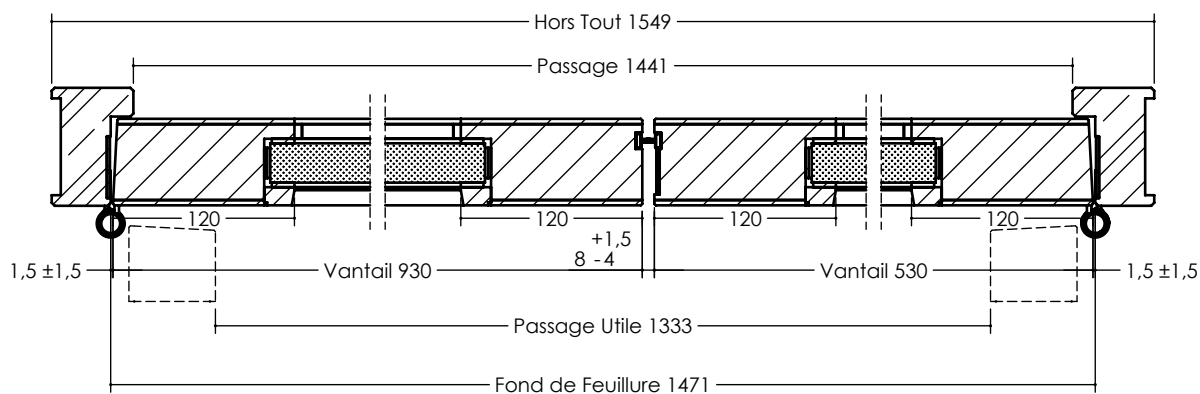
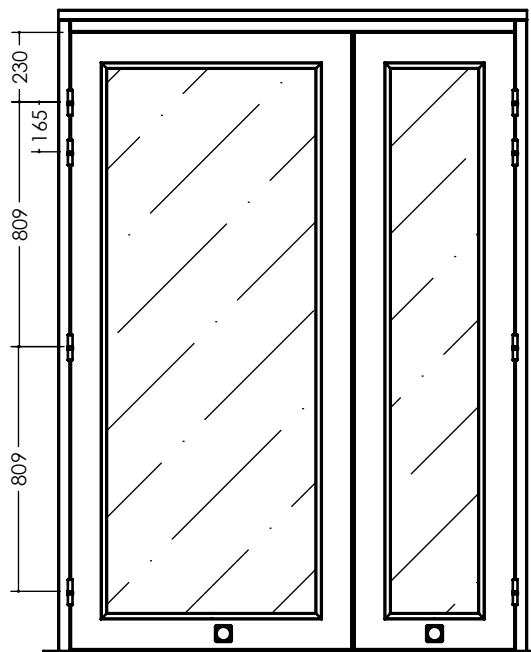
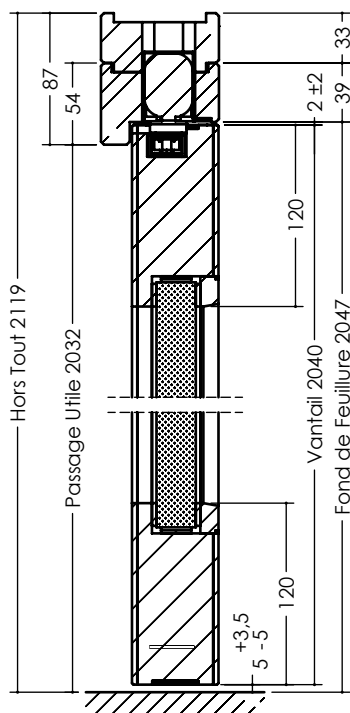
- Traverse intermédiaire largeur 120 mm, centrée ou désaxée

EMBALLAGE

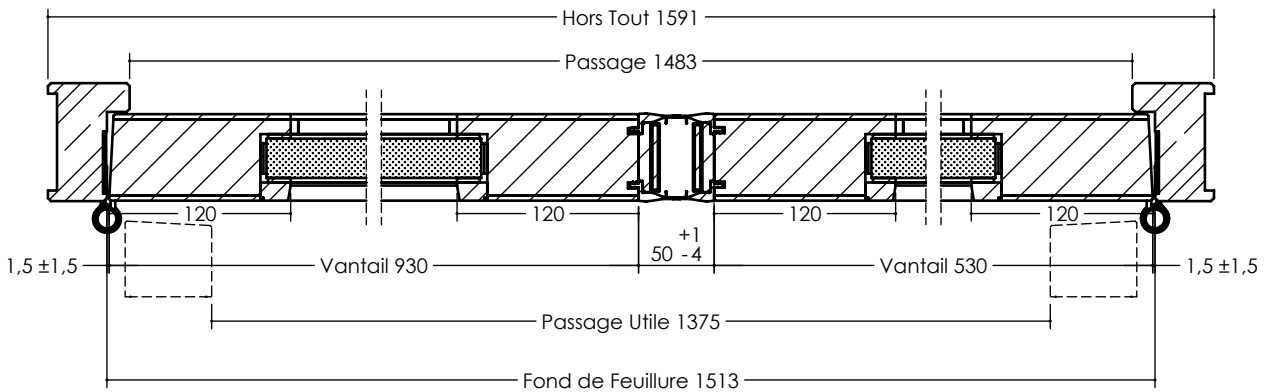
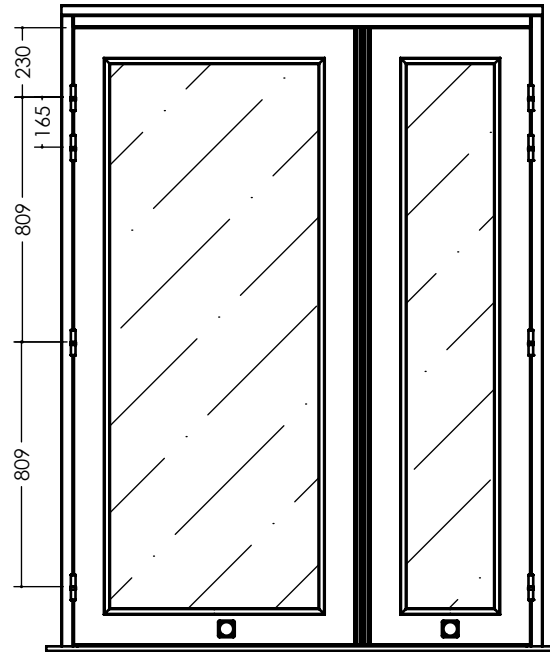
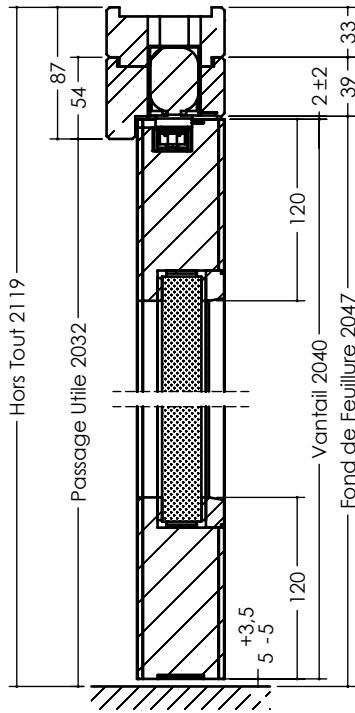
- Emballage vantail (porte nue ou porte ferrée) ou bloc-porte

Positionnement : cf Dessins Techniques

Vantail épaisseur 56 mm
Référence DAS 30 SA LV ET

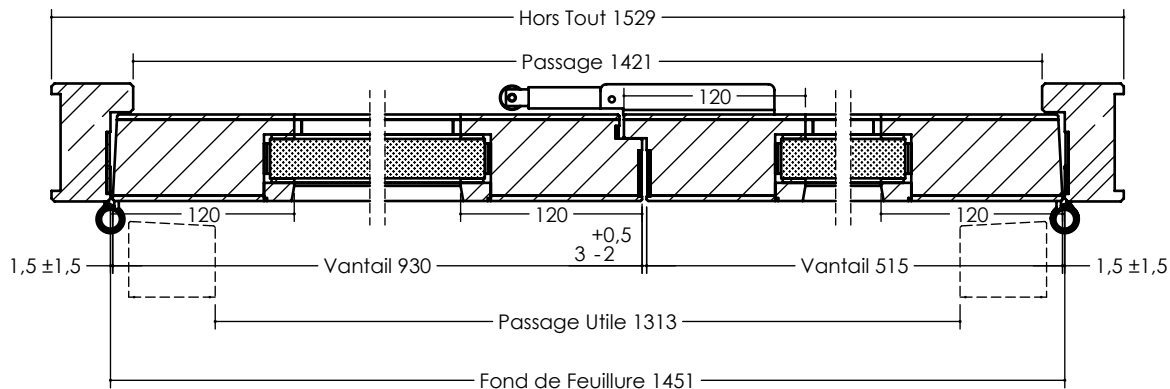
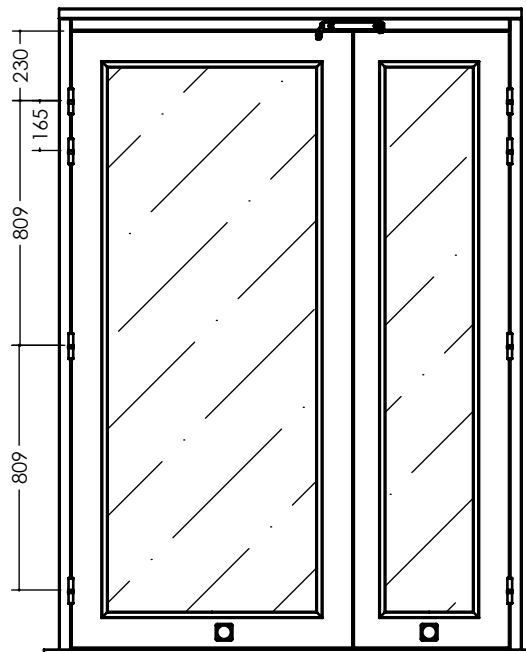
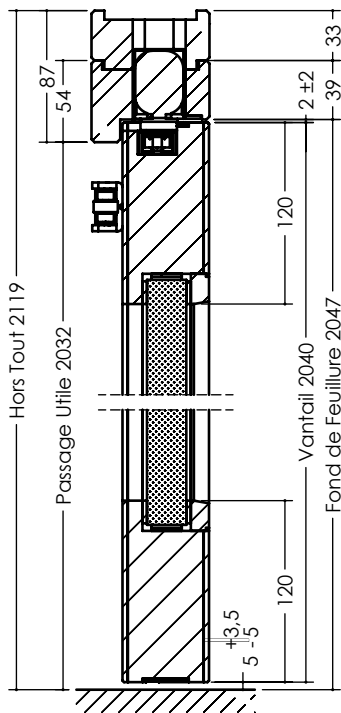


Vantail épaisseur 56 mm
Référence DAS 30 SA LV ET





Vantail épaisseur 56 mm
Référence DAS 30 SA LV ET



Édition 09/2021 - DT LW 3277/03361 - Document de base technique