



Porte largement vitrée ép. 56 mm, encadrement 120 mm, parclose affleurante

- Parement de fibre prépeint.
- Cadre bois exotique - parclose bois dur.
- Âme panneau de particules agglomérées feu.
- Épaisseur vantail : 56 mm.

SÉLECTION DU CONTEXTE DE POSE		HUISSERIE	VANTAIL		APPELLATION COMMERCIALE	PERFORMANCE FEU
CLOISON RIGIDE (70 mini)	CLOISON FLEXIBLE (72 mini)		HAUTEUR en mm	LARGEUR en mm		
■	■	BOIS RÉSINEUX (78 mini)	de 530 à 2300 mm	2 VANTAUX ÉGAUX : de 530+530 mm à 1070+1070 mm 2 VANTAUX TIERCÉS : PV = 530 à 1069 mm GV = 531 à 1070 mm	CI 30 OSP LV ET	FEU E30, EW30, EI30 recto & verso Cadre bois exotique PV Feu EFR-19-001929-Rev1

OPTIONS

Validation du bloc-porte avec chassis vitré attenant

HUISSERIE

- Huisserie résineux prépeint **PERF+** 78 x 54 mm (densité 450 kg/m³)
- Huisserie bois dur **TECH+** 78 x 54 mm
- Joint d'étanchéité 3 côtés

Autres sections :
Cf. Dessins Techniques
Huisserie

**CHANT
DU VANTAIL**

- Feuillure centrale de battement
- Joint double lèvres
- Joint anti-pince doigts

SERRURE

- Sans mortaise : obligation de poser un ferme-porte pour conserver l'agrément feu
- Barre anti-panique BRICARD Sécuristyl, Luxor ; JPM Crossbar 89 (module FAP8 Evolution) ; VACHETTE série 6800PA (version feuillure de battement)

ARTICULATION

- Entaillage pour paumelles 130
- 4 Paumelles 130 renforcée
- Charnière invisible KUBICA K6200 / K6300 / K6700 / K6900 / K27 / K2400 / K3000 (Kubikuadra) / K5080 / K6400 (Kubicenter) / KUB17 K7000 / K7080 / K7120 / K7200 / K2000 Twist (Zamak) et Atomika K8000 (Acier), SIMONSWERK TECTUS 240 3D / 340 FR / 340 3D / 526 3D / 540 3D / 540 3D A8 / 640 3D A8 / 626 3D A8

QUINCAILLERIE

- Ferme-porte à compas ABLOY DC110, 120, 140, 200, 300, 340 ; Bricard série 610, 620, 630 ; Eco Schulte TS 50, 20, 14, 11F, 10D ; Gézé TS 1500, 2000 ; Groom GR150, GR300 ; G-U BKS OTS 200, 330, 430, 530 ; ISEO IS 60, 110, 310 (Ext. 20/1 EFR-20-000202)
- Ferme-porte à coulisse Assa Abloy réf. DC135, 170, 300, 340, 500, 700, DC700G-FT avec verrouillage gâche électrique encastrée Eff Eff 332 + Contrepartie 807, DC700G-CM ; Bricard série 645, 650, 670 ; Dorma réf. TS90, TS91, TS92 B, TS93 B ; Eco Schulte TS 62, 61, 52, 51, 41, 33, 31 ; Gézé réf. TS 3000 V, TS 5000, TS Wood ; Groom réf. GR400, GR500 ; G-U BKS OTS 633, 634, 733, 735, 736 ; ISEO IS 65, 115, 115RV, 315, 315RV (Ext. 20/1 EFR-20-000202)
- Ferme-porte encastré (largeur mini 530 mm) Dorma ITS 96 (3-6 ou 2-4) ; Impar Multigenius
- Ouvr-porte ISEO 9100, Dorma ED100 (ext. 20/1 EFR-20-000202)
- Poignée de tirage acier ou aluminium (forme I, C ou V) de longueur maxi 332 mm (ext. 20/1 EFR-20-000202)
- Verrou à larder ASSA ABLOY VAM haut et bas (condamnation par la fermeture du vantail principal)

**VERROU
ÉLECTROMAGNÉTIQUE**

- Encastré en traverse d'huissierie, Eff Eff 332, Eff Eff 351 M80 (avec contact de sécurité), Groom GRS621/622/623, JPM VE6000 (avec contact de sécurité) - la mise en place d'un verrouillage dépend de la largeur du vantail - le verrou ressort de la rainure à brique. Version feuillure de battement : _ [+% E' % /1 verrou sur le vantail principal ; autres versions : 'Sd'Vg'd_ [[VVéhs' fSgj)% _ _ /1 verrou par vantaifi
- En applique côté paumelles (vantail mini 630 mm) Eff Eff 351 M80 (avec contact de sécurité) - Groom GRS621/622/623 + [f' GRS628 - Iseo DAE3000 - JPM VE6000 (avec contact de sécurité) - Sersys 70190 V3 et e-DAS ; opposé paumelles Dorma TV100, Iseo VCAN, JPM VE1000
- Mesures conservatoires pour verrou Eff Eff 332, Eff Eff 351 M80 (avec contact de sécurité), Groom GRS 623, JPM VE 6000 (avec contact de sécurité)

CONTACT

- Contact à bille inox EFF EFF 10405-10

FINITION

- Grain d'orge
- Revêtement stratifié et placage bois jusqu'à 15/10^{ème} d'épaisseur

Positionnement : cf Dessins
Techniques

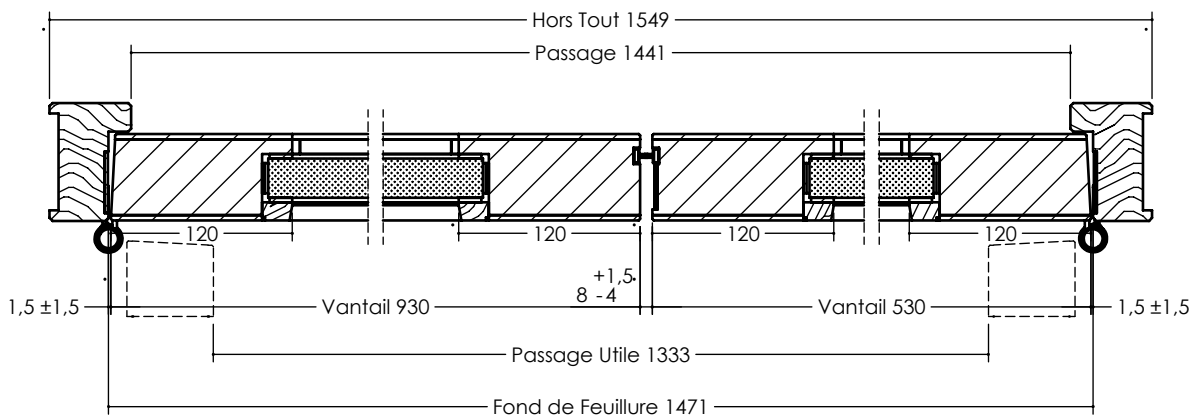
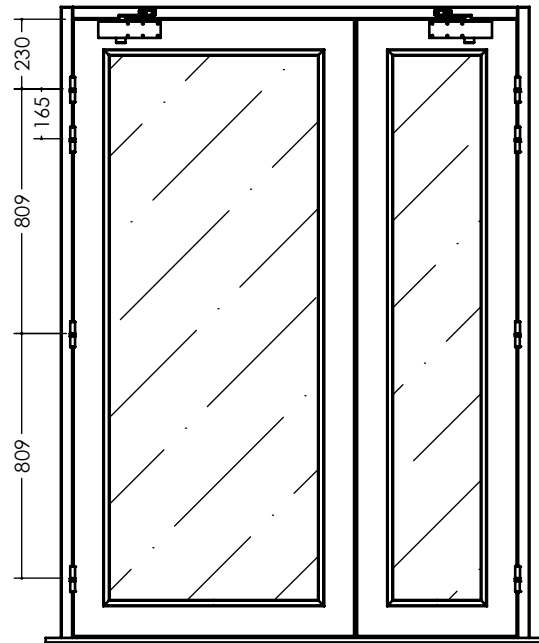
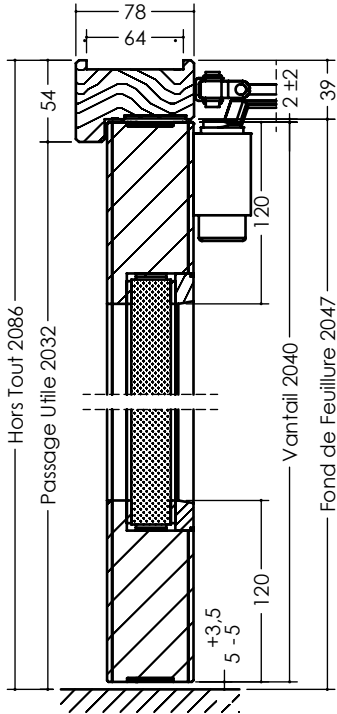
TRAVERSE

- Traverse intermédiaire largeur 120 mm, centrée ou désaxée

EMBALLAGE

- Emballage vantail (porte nue ou porte ferrée) ou bloc-porte

Vantail épaisseur 56 mm
Référence CI 30 OSP LV ET



Vantail épaisseur 56 mm
Référence CI 30 OSP LV ET

