



- Finition Laquée blanc Ral 9010.
- Traitement du chant finition Ral 9010.
- Âme alvéolaire.
- Épaisseur vantail : 40 mm.

SÉLECTION DU CONTEXTE DE POSE

VANTAIL

COULISSANT (en applique ou à galandage)	POSE TRADITIONNELLE	POSE FIN DE CHANTIER	HAUTEUR en mm	LARGEUR en mm
OUI (830 et 930 mm)	Huisserie Métallique	EVO+	2040 mm	1 VANTAIL : de 730 à 930 mm

OPTIONS

PAREMENT

- Modèles Séviac et Horizon

HUISSERIE

- Huisserie **EVO+** avec joint d'étanchéité pour cloison finie 50 à 72 mm, gâche pour serrure 1 point.
- Couleur : blanc. Conditionné en boîte carton.
- Huisserie métallique (toutes provenances)

Autres sections :
Cf. Dessins Techniques
Kit d'adaptation EVO+

CHANT
DU VANTAIL

- Chant à recouvrement
- Porte nue chant droit (largeur 830 et 930 mm)

SERRURE

- Mortaise, têtière, trou de béquille, trou de cylindre, trou de garniture (entraxe 165 ou 195 mm)
- Serrure mécanique JELD-WEN PDDT, BCS ou BCC, (axe à 40) têtière blanche
- Serrure magnétique JELD-WEN PDDT, BCS ou BCC (axe à 50)

ARTICULATION

- 3 fiches pour bloc-porte **EVO+**
- 2 fiches DIN
- 2 fiches Carter chromées pour huisserie métallique

PORTE
COULISSANTE

- Châssis à galandage pour porte 830 et 930 mm, acier galvanisé avec habillage (finition blanc, Havane, Sable, Urban, Noyer Biscotto, Chêne Patine
- Rail en applique longueur 2 m, habillage à peindre, pour porte de 830 et 930 mm
- Entaillage trou de cuvette, trou de doigt, mortaise complète pour serrure à crochet - Rainure basse pour guidage
- Fourniture poignée cuvette ronde ou carrée, serrure à crochet PDDT ou BCC et tire doigt
- Kit habillage châssis coulissant à galandage pour cloison de 100 et 125 mm finition Blanc, Havane, Sable, Urban, Noyer Biscotto, Chêne Patine

OCULUS

- Grand Jour - modèle Séviac
- Grille 6 carreaux - modèle Séviac
- Lumière - modèle Horizon
- Vitrage clair ou dépoli posé

Cf. Dessins Techniques
Oculus

EMBALLAGE

- Emballage vantail (porte nue ou porte ferrée)

OFFRE
DIMENSIONNELLE
SUR CONSULTATION

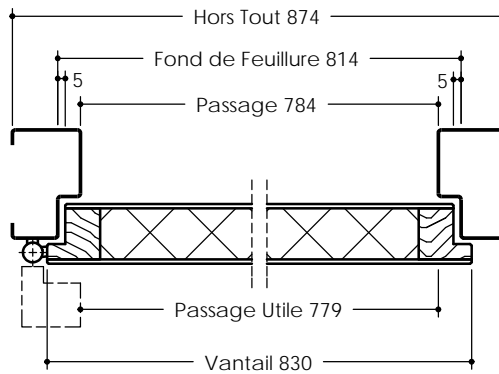
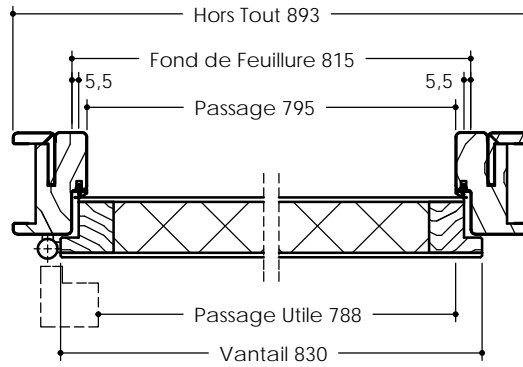
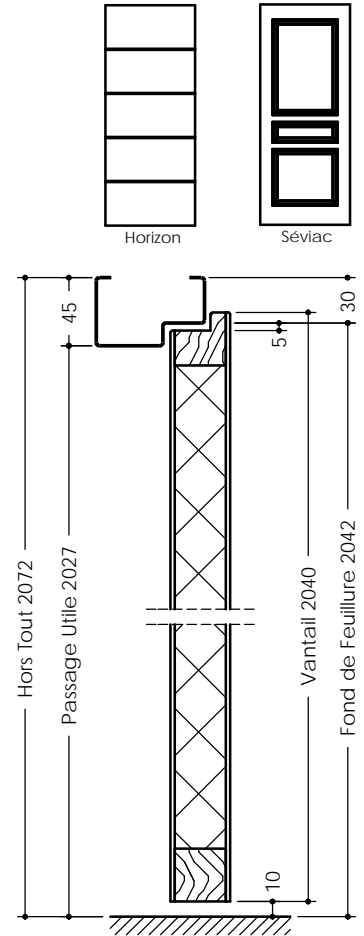
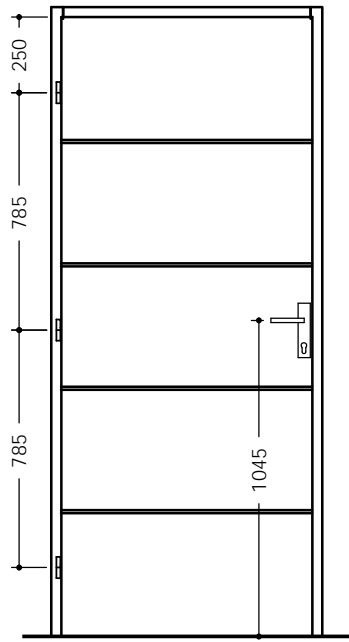
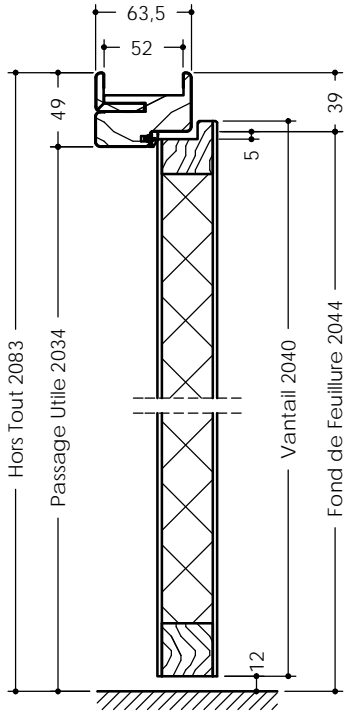
- Modèle Séviac, vantail largeur 530 mm et 630 mm sur étude

Document non contractuel - Seuls nos PV sont garants de la performance du produit. FT - POSTFORMÉ & MODERNA LAQUÉ âme alvéolaire à recouvrement 1V - n°2010 - 17/12/2018.



La liste de nos produits Certifiés PEFC™ est disponible sur www.jeld-wen.fr

Promouvoir la gestion durable de la forêt
www.pefc-france.org





- Finition Laquée blanc Ral 9010.
- Traitement du chant finition Ral 9010.
- Âme alvéolaire.
- Épaisseur vantail : 40 mm.

SÉLECTION DU CONTEXTE DE POSE			VANTAIL	
COULISSANT (en applique ou à galandage)	POSE TRADITIONNELLE	POSE FIN DE CHANTIER	HAUTEUR en mm	LARGEUR en mm
NON	Huisserie Métallique	EVO+	2040 mm	2 VANTAUX TIERCÉS : 830 + 430 mm

OPTIONS

PAREMENT

- Modèle Horizon - 2 vantaux tiercés : le petit vantail est lisse et non vitré
- Modèle Séviac - 2 vantaux tiercés : le petit vantail est postformé et non vitré

HUISSERIE

- Huisserie **EVO+** avec joint d'étanchéité pour cloison finie 50 à 72 mm, gâche pour serrure 1 point.
- Couleur : blanc. Conditionné en boîte carton
- Huisserie métallique (toutes provenances)

Autres sections :
Cf. Dessins Techniques
Kit d'adaptation EVO+

CHANT
DU VANTAIL

- Chant à recouvrement avec feuillure centrale de battement

SERRURE

- Mortaise, têtière, trou de béquille, trou de cylindre, trou de garniture (entraxe 165 ou 195 mm)
- Serrure mécanique JELD-WEN PDDT, BCS ou BCC, (axe à 40) têtière blanche
- Serrure magnétique JELD-WEN PDDT, BCS ou BCC (axe à 50)

ARTICULATION

- 3 fiches pour bloc-porte **EVO+**
- 2 fiches DIN
- 2 fiches Carter chromées pour huisserie métallique

QUINCAILLERIE

- 2 verrous posés

OCULUS
(petit vantail
sans oculus)

- Grand Jour - modèle Séviac
- Grille 6 carreaux - modèle Séviac
- Lumière - modèle Horizon
- Vitrage dépoli posé
- Vitrage clair posé

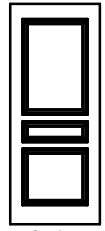
Cf. Dessins Techniques
Oculus

EMBALLAGE

- Emballage vantail (porte nue ou porte ferrée)



Horizon



Séviac

