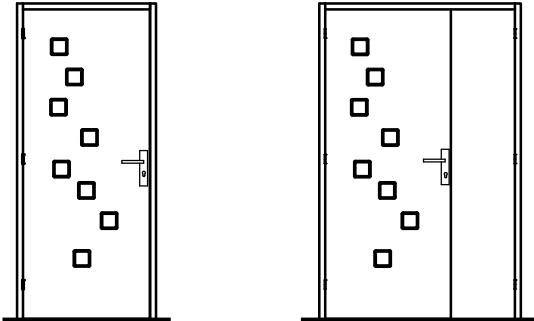
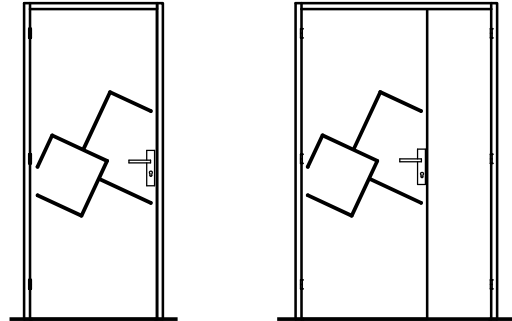


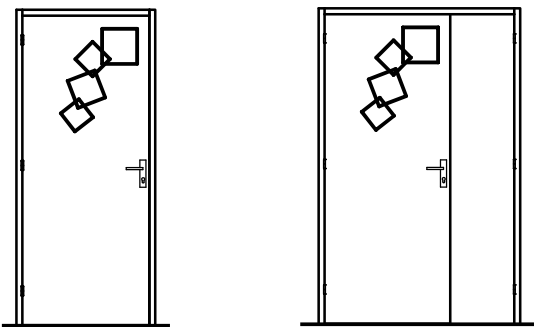
Pixel



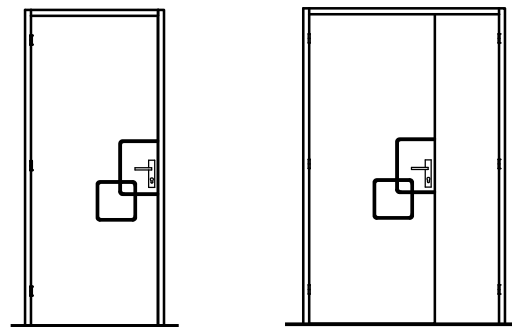
Domino



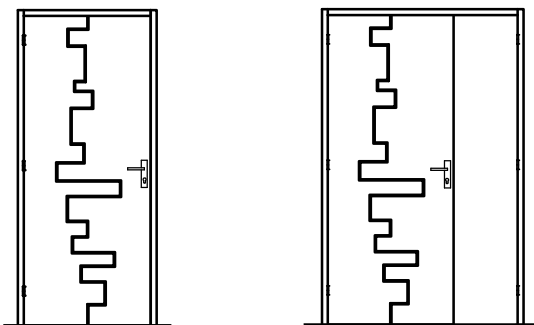
Newton



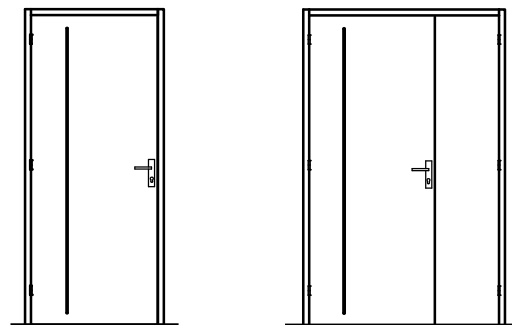
Chapa



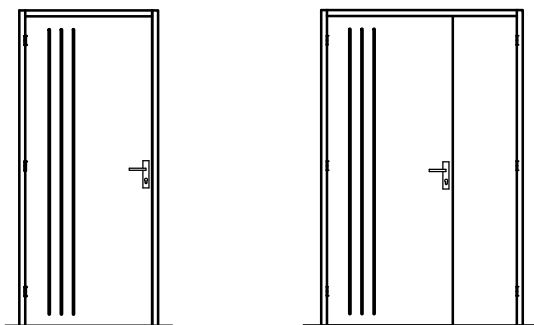
Diagram



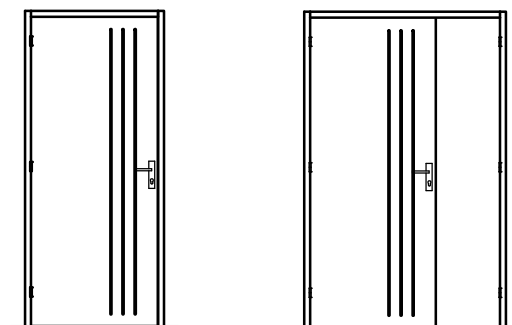
Epur



Linéa

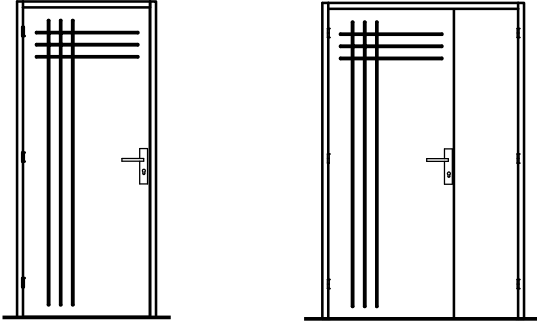


Equilibre

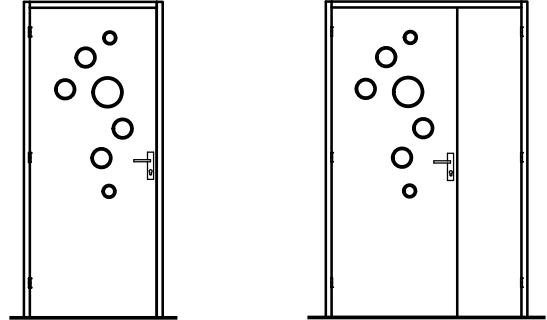


La poignée indique le positionnement de la serrure (ou la poignée cuvette pour les portes coulissantes) par rapport au rainurage.

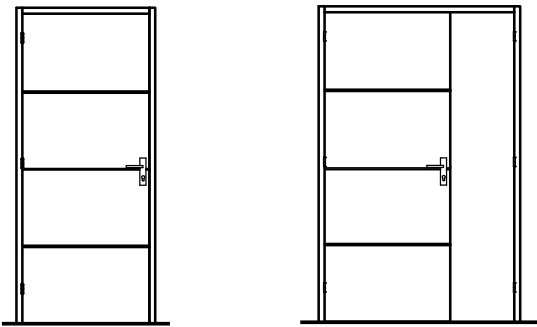
Carla



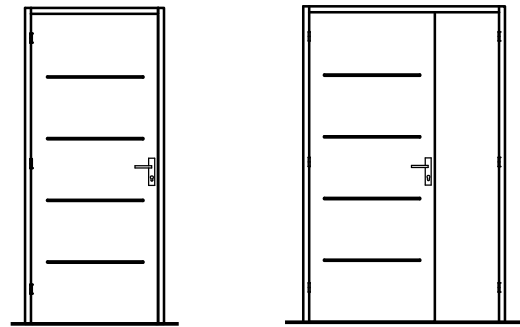
Pétille



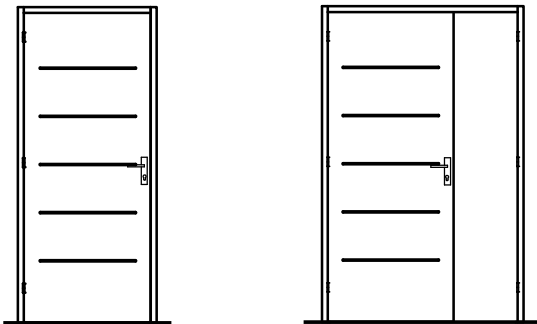
Erica



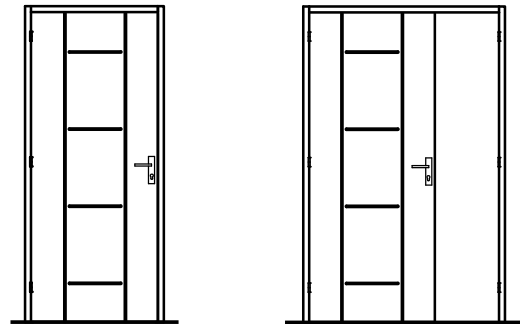
Julie



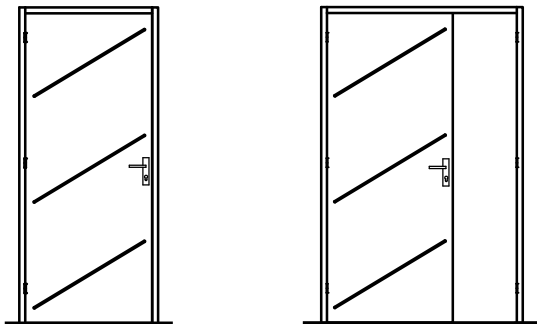
Plénitude



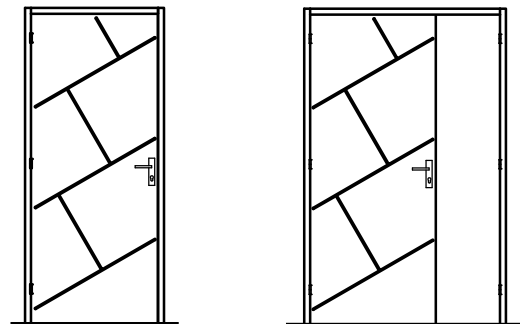
Scala



Axio

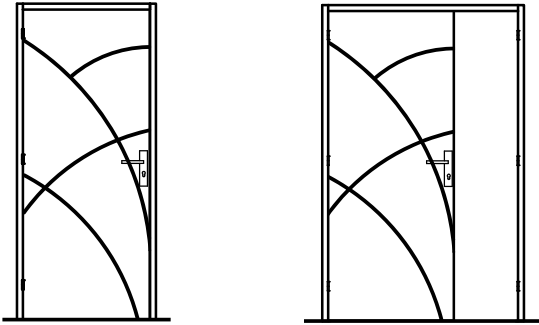


Berlino

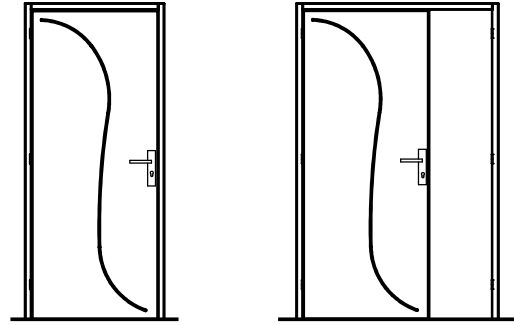


La poignée indique le positionnement de la serrure (ou la poignée cuvette pour les portes coulissantes) par rapport au rainurage.

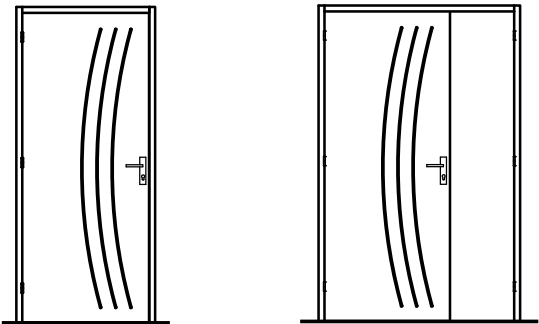
Prisma



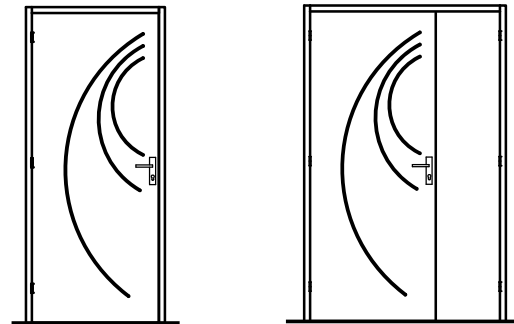
Zana



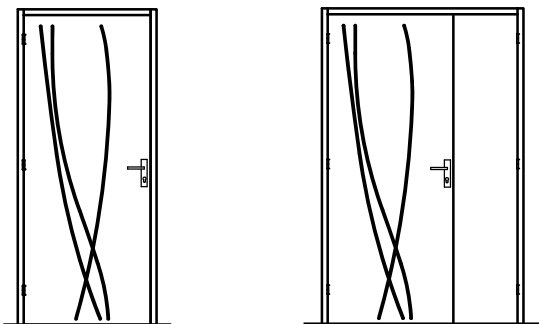
Onde



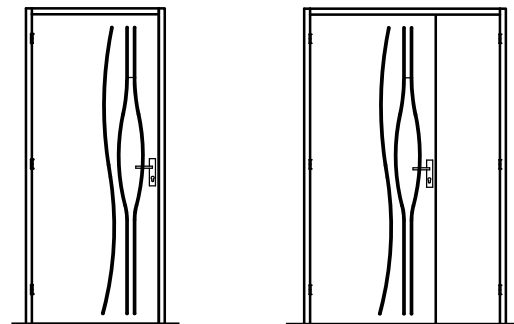
Infini



Cosmo



Boréal



La poignée indique le positionnement de la serrure (ou la poignée cuvette pour les portes coulissantes) par rapport au rainurage.

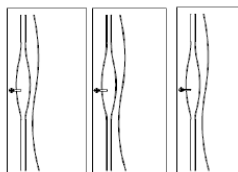
Rainurage et dimensions selon les modèles

Modèles	Données selon la hauteur du vantail			Données selon la largeur du vantail	
	Dimension		Type rainurage Positionnement selon la hauteur	Dimension	Type rainurage Positionnement selon la largeur
	chant dégraisé	chant à recouvrement			
Axio	2040		Rainurage : Fixe Positionnement : Centré	largeurs fixes : 230 - 330 - 430 - 530 - 630 - 730 - 830 - 930 - 1030 - 1130 - 1230	Rainurage : Ajusté Positionnement : Centré
Berlino	2040		Rainurage : Fixe Positionnement : Standard du bas	largeurs fixes : 530 - 630 - 730 - 830 - 930 - 1030 - 1130 - 1230	Rainurage : Ajusté Positionnement : Centré
Boréal	2040		Rainurage : Fixe	de 630 à 1230	Rainurage : Fixe
Boréal 2 bulles			Positionnement : Standard du bas	de 730 à 930	Positionnement : côté serrure
Carla	de 1965 à 2700	de 1965 à 2040	Rainurage : Ajusté Positionnement : Centré	de 530 à 1230	Rainurage : Ajusté Positionnement : Centré
Chapa	de 1800 à 2700	de 1800 à 2040	Rainurage : Fixe Positionnement : Standard du bas	de 430 à 1230	Rainurage : Fixe Positionnement : côté serrure
Cosmo	2040		Rainurage : Fixe Positionnement : Standard du bas	de 630 à 1230	Rainurage : Ajusté Positionnement : Centré
Diagram	de 1956 à 2700	de 1956 à 2040	Rainurage : Ajusté Positionnement : Standard du bas	de 530 à 1230	Rainurage : Fixe Positionnement : Centré
Domino	de 1800 à 2700	de 1800 à 2040	Rainurage : Ajusté Positionnement : Standard du bas	largeurs fixes : 630 - 730 - 830 - 930 - 1030 - 1130 - 1230	Rainurage : Ajusté Positionnement : Centré
Épur	de 1965 à 2700	de 1965 à 2040	Rainurage : Ajusté	de 530 à 1230	Rainurage : Fixe
Épur 2 bulles			Positionnement : Centré	de 630 à 930	Positionnement : côté ferrage
Équilibre	de 1965 à 2700	de 1965 à 2040	Rainurage : Ajusté Positionnement : Centré	de 530 à 1230	Rainurage : Fixe Positionnement : côté serrure
Erica	de 1800 à 2700	de 1800 à 2040	Rainurage : Ajusté Positionnement : Centré	de 230 à 1230	Rainurage : Ajusté Positionnement : Centré
Infini	de 1965 à 2700	de 1965 à 2040	Rainurage : Fixe	de 730 à 1230	Rainurage : Fixe
Infini 2 bulles			Positionnement : Standard du bas	de 730 à 930	Positionnement : côté serrure
Julie	de 1800 à 2700	de 1800 à 2040	Rainurage : Ajusté Positionnement : Centré	de 230 à 1230	Rainurage : Ajusté Positionnement : Centré
Linéa	de 1965 à 2700	de 1965 à 2040	Rainurage : Ajusté Positionnement : Centré	de 530 à 1230	Rainurage : Fixe Positionnement : côté ferrage
Newton	de 1800 à 2700	de 1800 à 2040	Rainurage : Fixe	de 630 à 1230	Rainurage : Fixe
Newton 1 dé			Positionnement : Standard du haut	de 630 à 930	Positionnement : côté serrure
Onde	2040		Rainurage : Fixe Positionnement : Standard du bas	de 630 à 1230	Rainurage : Fixe Positionnement : côté serrure
Pétille	de 1965 à 2700	de 1965 à 2040	Rainurage : Fixe	largeurs fixes : 630 - 730 - 830 - 930 - 1030 - 1130 - 1230	Rainurage : Fixe
Pétille 2 bulles			Positionnement : Standard du bas	largeurs fixes : 630 - 730 - 830 - 930	Positionnement : côté serrure
Pixel	de 1956 à 2700	de 1956 à 2040	Rainurage : Fixe Positionnement : Standard du bas	de 630 à 1230	Rainurage : Fixe Positionnement : côté ferrage
Plénitude	de 1800 à 2700	de 1800 à 2040	Rainurage : Ajusté Positionnement : Standard du bas	de 230 à 1230	Rainurage : Ajusté Positionnement : Centré
Prisma	de 1965 à 2700	de 1965 à 2040	Rainurage : Fixe	largeurs fixes : 630 - 730 - 830 - 930 - 1030 - 1130 - 1230	Rainurage : Fixe
Prisma 2 bulles			Positionnement : Standard du bas	largeurs fixes : 730 - 830 - 930	Positionnement : côté serrure
Scala	de 1965 à 2700	de 1965 à 2040	Rainurage : Ajusté	de 630 à 1230	Rainurage : Ajusté
Scala 2 bulles			Positionnement : Centré	de 630 à 930	Positionnement : Centré
Zana	2040		Rainurage : Fixe Positionnement : Standard du bas	largeurs fixes : 630 - 730 - 830 - 930	Rainurage : Ajusté Positionnement : côté serrure

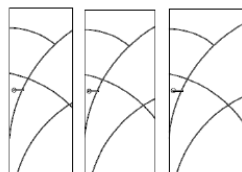
Types de rainurage :

Fixe = le rainurage est le même quelle que soit la hauteur et/ou la largeur du vantail

Ajusté = le rainurage s'agrandit/se réduit en fonction de la hauteur et/ou la largeur du vantail

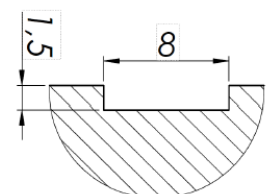


ex : rainurage fixe en largeur
(le dessin est toujours le même)



ex : rainurage ajusté en largeur
(le dessin diffère selon les largeurs)

Détail de la rainure :



Positionnement du rainurage :

Standard du haut (ou du bas) : le rainurage est toujours positionné à la même hauteur du haut (ou du bas) du vantail

Centré : le rainurage est centré (hauteur et/ou largeur)

Côté serrure : le rainurage est positionné côté serrure

Côté ferrage : le rainurage est positionné côté rotation



- Parement de fibre prépeint rainuré 2 faces. Rainure brute
- Cadre bois résineux.
- Âme alvéolaire.
- Épaisseur vantail : 40 mm.

SÉLECTION DU CONTEXTE DE POSE

VANTAIL

COULISSANT (en applique ou à galandage)	POSE TRADITIONNELLE		POSE FIN DE CHANTIER	HAUTEUR en mm	LARGEUR en mm
OUI	PERF+	Huisserie Métallique	EVO+ (hauteur 2040 mm largeur standard de 630 à 930 mm) (cf. DT - EVO+)	2040 mm (hors standard selon modèle : cf. tableau "Rainurage et dimensions selon les modèles")	de 630 à 930 mm

OPTIONS

HUISSERIE

- Huisserie résineux prépeint **PERF+** 66 x 54 mm
- Joint d'étanchéité 3 côtés pour **PERF+**
- Huisserie **EVO+** avec joint d'étanchéité pour cloison finie de 50 à 72 mm
- Huisserie métallique (toutes provenances)

Autres sections : Cf. Dessins
Techniques Huisserie

Autres sections :
Cf. Dessins Techniques
Kit d'adaptation EVO+

CHANT
DU VANTAIL

- Chant dégraissé
- Chant droit

SERRURE

- Mortaise, têtière, trou de béquille, trou de cylindre, trou de garniture (entraxe 165 ou 195 mm)
- Serrure mécanique JELD-WEN PDDT, BCS ou BCC, axe à 40 têtière blanche ou axe à 50 têtière noire
- Serrure magnétique JELD-WEN PDDT, BCS ou BCC (axe à 50)
- Serrure mécanique de sûreté 1 point JELD-WEN (axe à 50) têtière noire

ARTICULATION

- Entaillage pour paumelles 110 et 130
- 3 paumelles 110 pour bloc-porte
- Ajout d'une 4^{ème} paumelle
- 3 paumelles pour bloc-porte **EVO+**
- 2 charnières invisibles réglables 3D pour bloc-porte **PERF+** et **EVO+**
- 3 paumelles 130 (4 à partir de 930 mm) pour porte ferrée huisserie métallique

QUINCAILLERIE

- Fermeture silencieuse par amortissement SOFT CLOSE (en complément d'une serrure magnétique)

PORTE
COULISSANTE

- Châssis à galandage pour porte 830 et 930 mm, acier galvanisé avec habillage (finition blanc, Havane, Sable, Urban, Noyer Biscotto, Chêne Patine) pour cloison 100 et 125 mm
- Rail en applique longueur 2 m, habillage à peindre, pour porte de 830 et 930 mm
- Entaillage trou de cuvette, trou de doigt, mortaise complète pour serrure à crochet - Rainure basse pour guidage
- Fourniture poignée cuvette ronde ou carrée, serrure à crochet PDDT ou BCC et tire doigt
- Kit habillage châssis coulissant à galandage pour cloison de 100 et 125 mm finition Blanc, Havane, Sable, Urban, Noyer Biscotto, Chêne Patine (largeur maximum 1030 mm)

OCULUS

- 2 Bulles - modèles Boréal, Epur, Pétile, Scala, Infini (larg. mini 730 mm), Prisma (larg. mini 730 mm)
- 1 dé - modèle Newton
- Vitrage clair ou dépoli posé

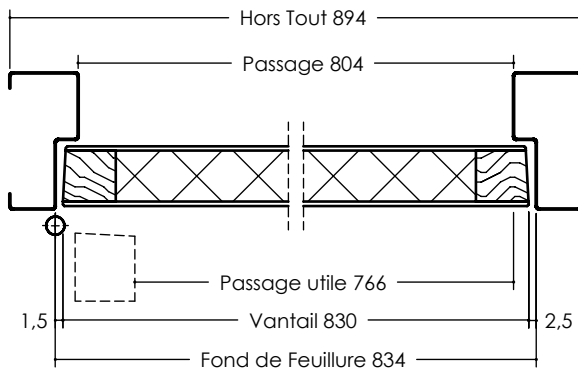
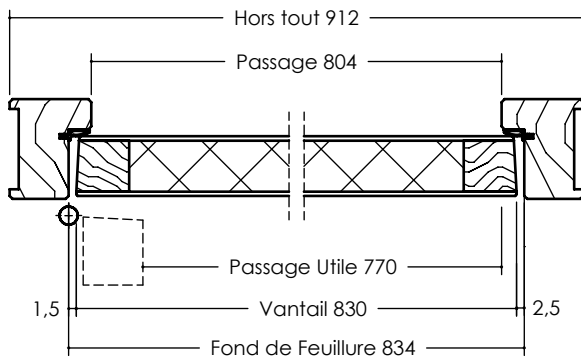
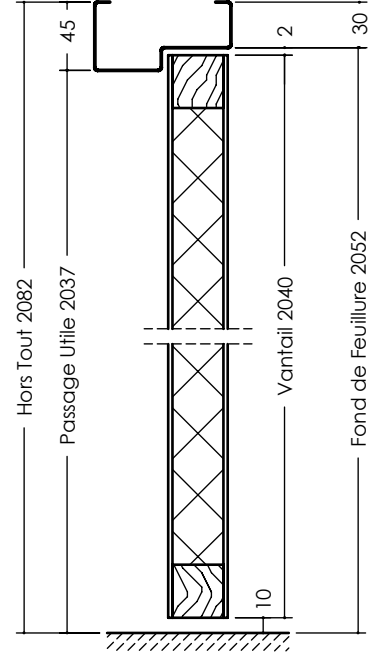
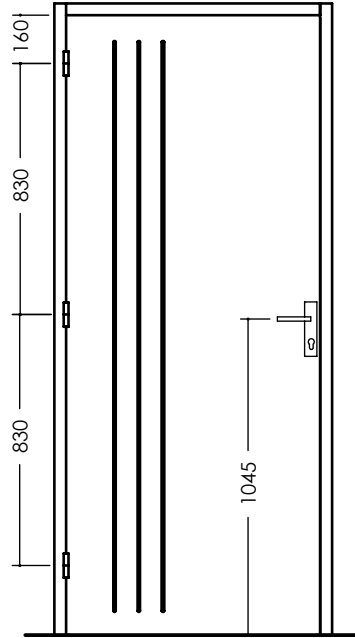
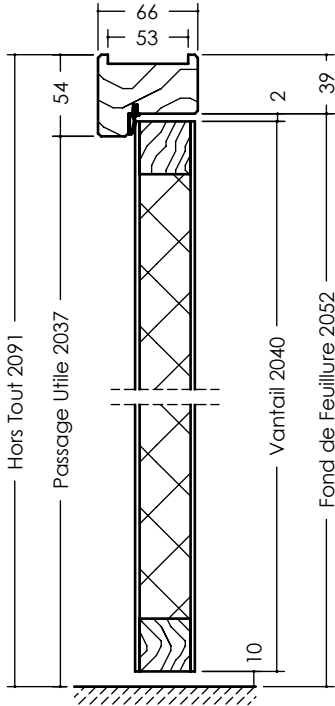
Cf. Dessins Techniques
Oculus



Châssis à galandage, pour les modèles avec oculus : s'assurer de la compatibilité entre le caisson et l'épaisseur totale de la porte, du fait de la sur-épaisseur de la parclose.

EMBALLAGE

- Emballage vantail (porte nue ou porte ferrée) ou bloc-porte



	Perf+	Evo+
Profil		
Hauteur Hors Tout	2091	2093
Hauteur Fond de Feuillure	2052	2054
Hauteur Passage Utile	2037	2044
Largeur Hors Tout	912	913
Largeur Fond de Feuillure	834	835
Largeur Passage	804	815
Largeur Passage Utile	770	775



- Parement de fibre prépeint rainuré 2 faces. Rainure brute.
- Cadre bois résineux.
- Âme alvéolaire.
- Épaisseur vantail : 40 mm.

SÉLECTION DU CONTEXTE DE POSE

VANTAIL

COULISSANT (en applique ou à galandage)	POSE TRADITIONNELLE		POSE FIN DE CHANTIER	HAUTEUR en mm	LARGEUR en mm
NON	PERF+	Huisserie Métallique	EVO+ (hauteur 2040 mm largeur standard de 630 à 930 mm) (cf. DT - EVO+)	2040 mm (hors standard selon modèle : cf. tableau "Rainurage et dimensions selon les modèles")	de 630 à 930 mm

OPTIONS

HUISSERIE

- Huisserie résineux prépeint **PERF+** 66 x 54 mm
- Joint d'étanchéité 3 côtés pour **PERF+**
- Huisserie **EVO+** avec joint d'étanchéité pour cloison fixe de 50 à 72 mm, gâche pour serrure 1 point
- Huisserie métallique (toutes provenances)

Autres sections : Cf. Dessins Techniques Huisserie

Autres sections : Cf. Dessins Techniques Kit d'adaptation EVO+

CHANT
DU VANTAIL

- Chant à recouvrement

SERRURE

- Mortaise, têtière, trou de béquille, trou de cylindre, trou de garniture (entraxe 165 ou 195 mm)
- Serrure mécanique JELD-WEN PDDT, BCS ou BCC, axe à 40 têtière blanche ou axe à 50 têtière noire
- Serrure magnétique JELD-WEN PDDT, BCS ou BCC (axe à 50)
- Serrure mécanique de sûreté 1 point JELD-WEN (axe à 50) têtière noire

ARTICULATION

- 3 fiches standard pour bloc-porte
- Ajout d'une 4^{ème} fiche
- 2 fiches DIN
- 2 ou 3 fiches Carter à peindre (huisserie métallique)

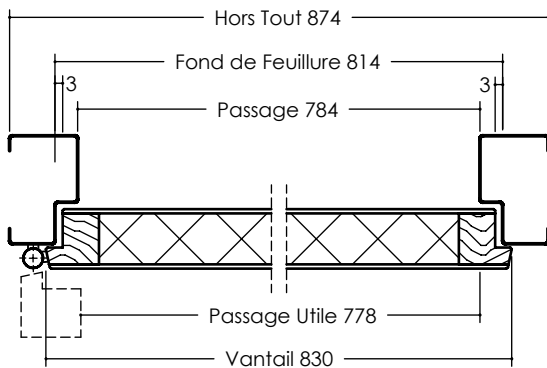
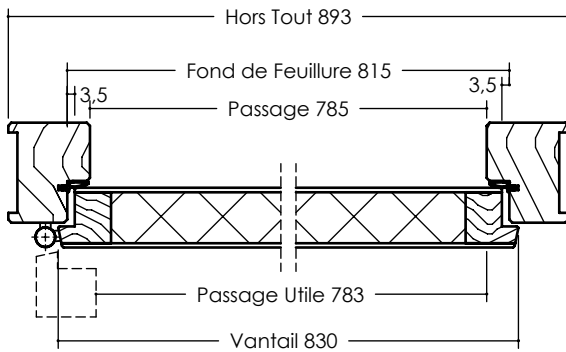
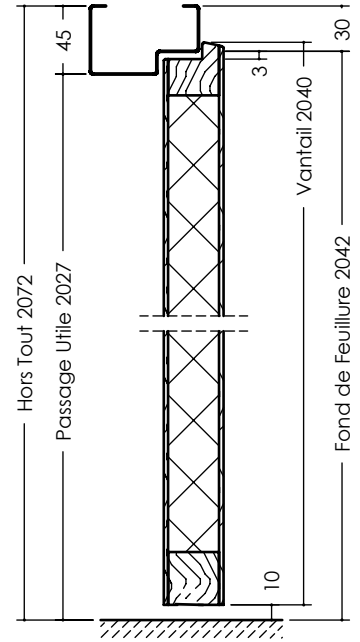
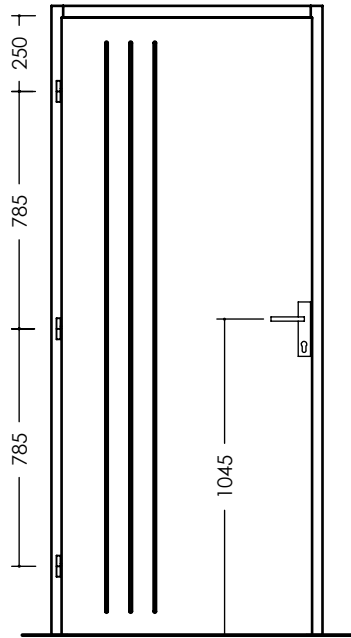
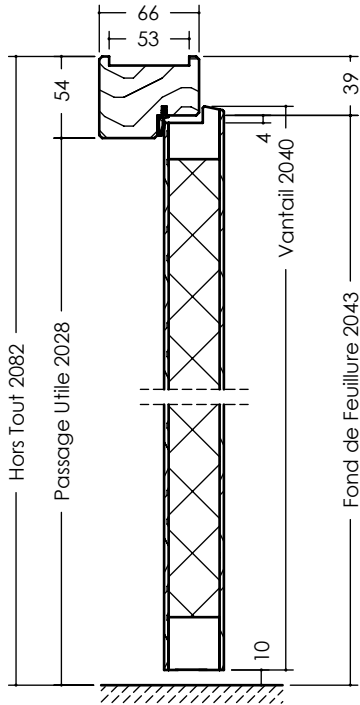
OCULUS

- 2 Bulles - modèles Boréal, Epur, Pétille, Scala, Infini (larg. mini 730 mm), Prisma (larg. mini 730 mm)
- 1 dé - modèle Newton
- Vitrage clair ou dépoli posé

Cf. Dessins Techniques Oculus

EMBALLAGE

- Emballage vantail (porte nue ou porte ferrée) ou bloc-porte



	Perf+	Evo+
Profil		
Hauteur Hors Tout	2082	2083
Hauteur Fond de Feuillure	2043	2044
Hauteur Passage Utile	2028	2034
Largeur Hors Tout	893	893
Largeur Fond de Feuillure	815	815
Largeur Passage	785	795
Largeur Passage Utile	783	788



- Parement de fibre prépeint rainuré 2 faces. Rainure brute
- Cadre bois résineux.
- Âme alvéolaire.
- Épaisseur vantail : 40 mm.

SÉLECTION DU CONTEXTE DE POSE

VANTAIL

COULISSANT (en applique ou à galandage)	POSE TRADITIONNELLE		POSE FIN DE CHANTIER	HAUTEUR en mm	LARGEUR en mm
OUI	PERF+	Huisserie Métallique	EVO+ (hauteur 2040 mm largeurs 630 + 630 et 830 + 430)	2040 mm (hors standard selon modèle : cf. tableau "Rainurage et dimensions selon les modèles")	2 VANTAUX TIERCÉS : PV = 330 à 530 mm GV = 630 à 930 mm

OPTIONS

PAREMENT

- Tous Modèles - 2 vantaux égaux et tiercés : le petit vantail tiercé est lisse et sans oculus

HUISSERIE

- Huisserie résineux prépeint **PERF+** 66 x 54 mm
- Huisserie **EVO+** avec joint d'étanchéité pour cloison finie de 50 à 72 mm, gâche pour serrure 1 point
- Huisserie métallique (toutes provenances)

Autres sections : Cf. Dessins
Techniques Huisserie

Autres sections :
Cf. Dessins Techniques
Kit d'adaptation EVO+

CHANT
DU VANTAIL

- Chant dégraissé avec feuillure centrale de battement
- Chant droit

SERRURE

- Mortaise, têtière, trou de béquille, trou de cylindre, trou de garniture (entraxe 165 ou 195 mm)
- Serrure mécanique JELD-WEN PDDT, BCS ou BCC, axe à 40 têtière blanche ou axe à 50 têtière noire
- Serrure magnétique JELD-WEN PDDT, BCS ou BCC (axe à 50)
- Serrure mécanique de sûreté 1 point JELD-WEN (axe à 50) têtière noire

ARTICULATION

- Entaillage pour paumelles 110 et 130
- 3 paumelles 110 pour bloc-porte **PERF+**
- Ajout d'une 4^{ème} paumelle (**PERF+**)
- 3 paumelles pour bloc-porte **EVO+**
- 2 charnières invisibles réglables 3D pour bloc-porte **PERF+** et **EVO+**
- 3 paumelles 130 (4 à partir de 930 mm) pour porte ferrée huisserie métallique

QUINCAILLERIE

- 2 verrous posés

PORTE
COULISSANTE

- Entaillage trou de cuvette, trou de doigt, mortaise complète pour serrure à crochet - Rainure basse pour guidage
- Fourniture poignée cuvette ronde ou carrée, serrure à crochet PDDT ou BCC et tire doigts

OCULUS

- 2 Bulles - modèles Boréal, Epur, Pétille, Scala, Infini (larg. mini 730 mm), Prisma (larg. mini 730 mm)
- 1 dé - modèle Newton
- Vitrage clair ou dépoli posé

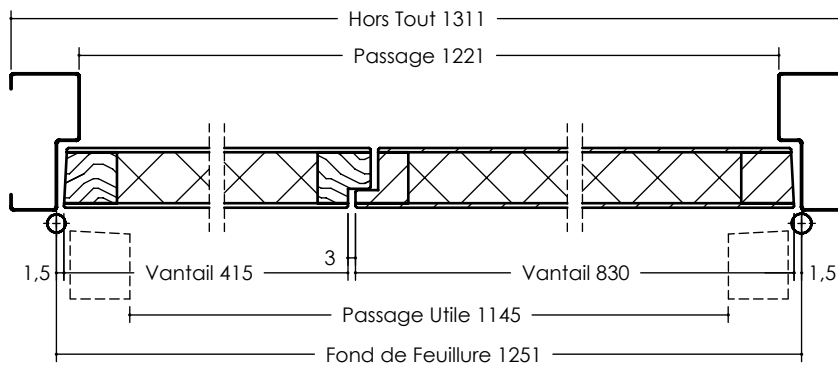
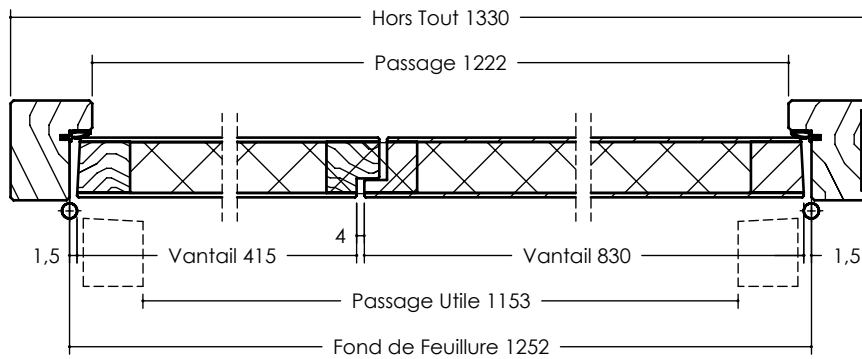
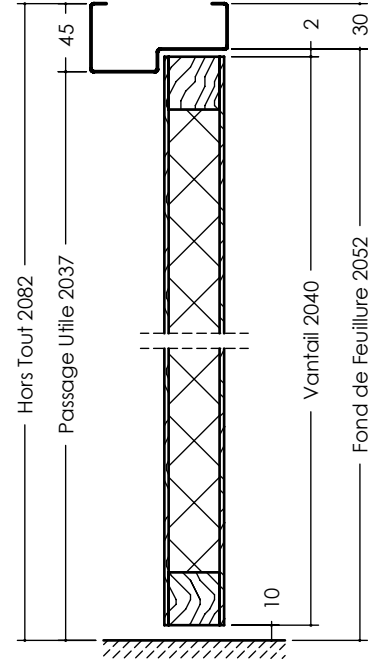
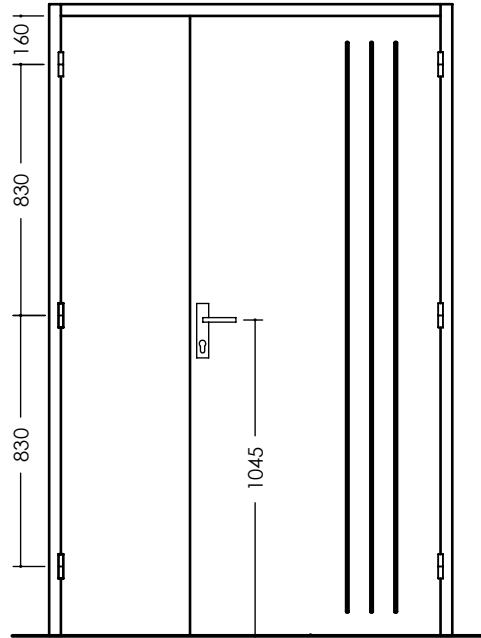
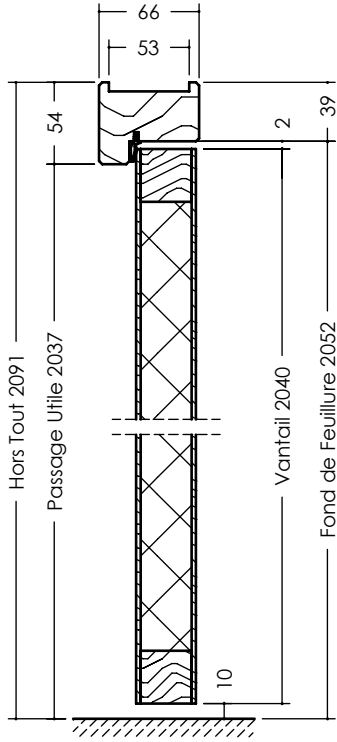
Cf. Dessins Techniques
Oculus



Châssis à galandage, pour les modèles avec oculus : s'assurer de la compatibilité entre le caisson et l'épaisseur totale de la porte, du fait de la sur-épaisseur de la parclose.

EMBALLAGE

- Emballage vantail (porte nue ou porte ferrée) ou bloc-porte





- Parement de fibre prépeint rainuré 2 faces. Rainure brute
- Cadre bois résineux.
- Âme alvéolaire.
- Épaisseur vantail : 40 mm.

SÉLECTION DU CONTEXTE DE POSE

VANTAIL

COULISSANT (en applique ou à galandage)	POSE TRADITIONNELLE		POSE FIN DE CHANTIER	HAUTEUR en mm	LARGEUR en mm
NON	PERF+ (hauteur 2040 mm)	Huisserie Métallique	EVO+ (hauteur 2040 mm largeurs 630 + 630 et 830 + 430)	2040 mm (hors standard selon modèle : cf. tableau "Rainurage et dimensions selon les modèles")	2 VANTAUX TIERCÉS : PV = 330 à 530 mm GV = 630 à 930 mm

OPTIONS

PAREMENT

- Tous Modèles - 2 vantaux tiercés : le petit vantail tiercé est lisse et sans oculus

HUISSERIE

- Huisserie résineux prépeint **PERF+** 66 x 54 mm
- Joint d'étanchéité 3 côtés pour **PERF+**
- Huisserie **EVO+** avec joint d'étanchéité pour cloison finie de 50 à 72 mm
- Huisserie métallique (toutes provenances)

Techniques Huisserie

Autres sections :
Cf. Dessins Techniques
Kit d'adaptation EVO+

CHANT
DU VANTAIL

- Chant à recouvrement avec feuillure centrale de battement

SERRURE

- Mortaise, têtière, trou de béquille, trou de cylindre, trou de garniture (entraxe 165 ou 195 mm)
- Serrure mécanique JELD-WEN PDDT, BCS ou BCC, axe à 40 têtière blanche ou axe à 50 têtière noire
- Serrure magnétique JELD-WEN PDDT, BCS ou BCC (axe à 50)
- Serrure mécanique de sûreté 1 point JELD-WEN (axe à 50) têtière noire

ARTICULATION

- 3 fiches standard pour bloc-porte **PERF+**
- Ajout d'une 4^{ème} fiche (**PERF+**)
- 3 fiches pour bloc-porte **EVO+**
- 2 fiches DIN
- 2 ou 3 fiches Carter à peindre (huisserie métallique)

QUINCAILLERIE

- 2 verrous posés

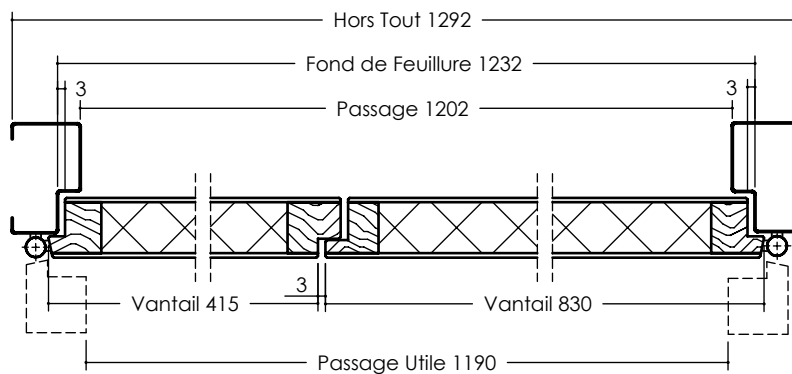
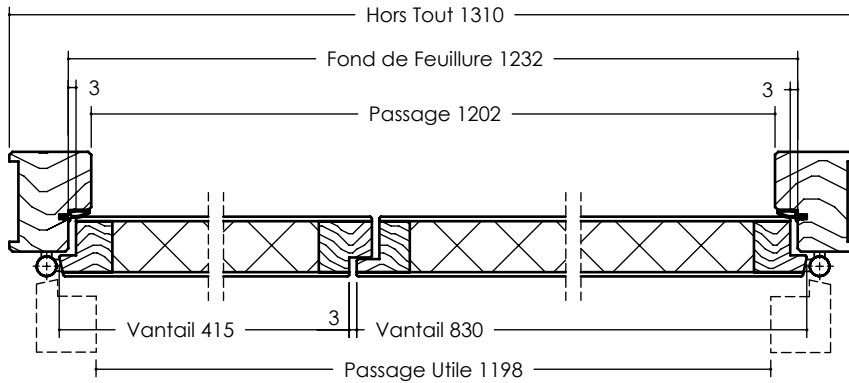
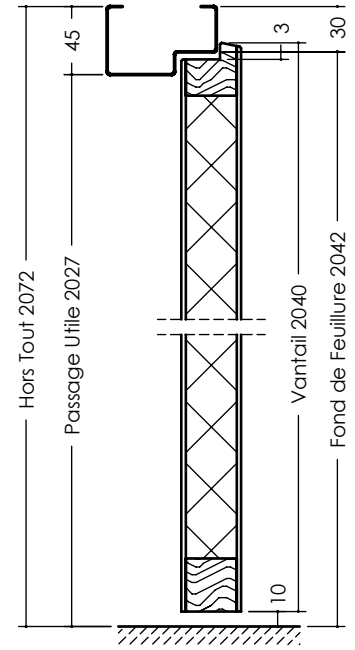
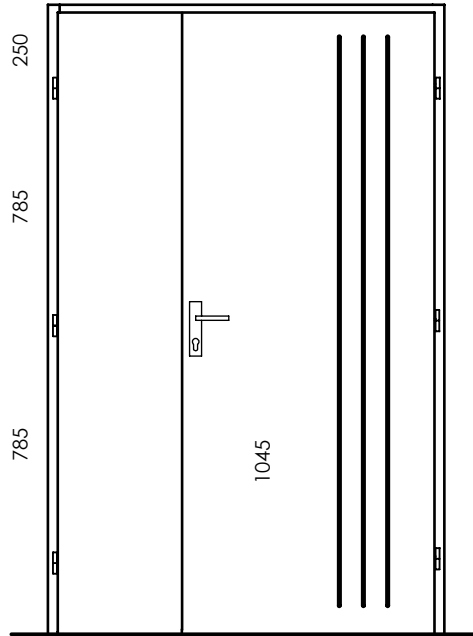
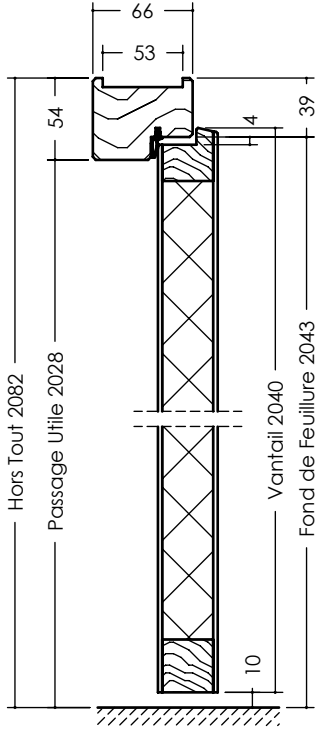
OCULUS

- 2 Bulles - modèles Boréal, Epur, Pétille, Scala, Infini (larg. mini 730 mm), Prisma (larg. mini 730 mm)
- 1 dé - modèle Newton
- Vitrage clair ou dépoli posé

Cf. Dessins Techniques
Oculus

EMBALLAGE

- Emballage vantail (porte nue ou porte ferrée) ou bloc-porte



Edition 12/2017 - DT 1-224/01-00 - Document non contractuel