

# BLOC-PORTE DAS SIMPLE ACTION

# JELD WEN®

## Largement Vitré - Feu

## Ferme-Porte débrayable

## 2 Vantaux - E30, EW30 & EI30 - Ep. 56mm

DAS 30 SA LV ET

JWDASSALV30-2V\_3-1 - 27/08/2024

o Parement de fibre prépeint    o Cadre bois exotique - parclose bois dur    o Âme panneau de particules agglomérées feu

SÉLECTION DU CONTEXTE DE POSE		HUISSERIE	VANTAIL		APPELLATION COMMERCIALE	PERFORMANCE FEU
CLOISON RIGIDE (70 mini)	CLOISON FLEXIBLE (72 mini)		HAUTEUR en mm	LARGEUR en mm		
■	■	<b>BOIS RÉSINEUX</b> (78 mini)	de 1904 à 2300 mm	2 VANTAUX ÉGAUX : de 730+730* mm à 1070+1070 mm  2 VANTAUX TIERCÉS : PV = 530* à 1069 mm GV = 730 à 1070 mm	<b>DAS 30 SA LV</b>	<b>FEU E30, EW30, EI30</b> (recto & verso) Cadre bois exotique Certificat n° 131/21/2315

\*DAS avec serrure : semi-fixe avec 2 verrous encastrés  
\*DAS sans serrure (OSP), vantail mini 730 mm

## OPTIONS

### Validation du bloc-porte avec châssis vitré attenant

#### HUISSERIE

- Huisserie résineux prépeint **PERF+** 78 x 54 mm (densité 450 kg/m<sup>3</sup>)
- Huisserie bois dur **TECH+** 78 x 54 mm
- Joint d'étanchéité 3 côtés

Autres sections : Cf. Dessins Techniques Huisserie

#### CHANT DU VANTAIL

- Chant dégraissé avec feuillure de battement (version sans serrure : sélecteur de fermeture et dispositif anti-fausse manoeuvre en applique)
- Joint double lèvres
- Joint anti-pince doigts

#### ARTICULATION

- Paumelles 130 renforcée
- Charnière invisible (huisserie bois) KUBICA K7080

#### QUINCAILLERIE

- DAS avec serrure (feuillure de battement) : semi-fixe (mini 430 mm) avec 2 verrous à larder, ferme porte standard à compas Groom GR150, GR300, à coulisse GR400, GR500 ; vantail principal (voir ci-dessous)
- Ferme-porte débrayable côté paumelles Groom GR500 FS B F3 à 5 (170°), GR500 FS G F3 à 5 (180°) ; opposé paumelles GR500 FS B F3 à 5 (120°)

#### VERROUILLAGE ELECTROMAGNETIQUE

- Serrure électrique 1 point Abloy KEL 564, KEL 565 avec boîtier CKELDAS avec passe-câble encastré EA280 (ouverture maxi 120°) ou EA281 (ouverture maxi 180°), épaisseur des montants 180 mm.
- Encastré en traverse haute (Huisserie / vantail) Eff Eff 332.238 Profix2 + contrepartie 807-13 (résistance effraction 300 kg), Eff Eff 331 UR + contrepartie 807-13 (résistance effraction 750 kg), Groom GRS623, Eff Eff 351 ou JPM VE6000 (avec contact de sécurité - résistance 500 kg). La mise en place d'un verrouillage dépend de la largeur du vantail – le verrou ressort de la rainure à brique
- En applique côté opposé paumelles Dorma TV100, Iseo VCAN, JPM VE1000 (vantail mini 630 mm)
- Mesures conservatoires, positionnement latérale, serrure JPM ELX210 (pour serrure KEL564/565), en traverse haute pour verrous Eff Eff 351 M80, JPM VE6000

#### VERROUILLAGE MÉCANIQUE

##### Options valides sous réserve de la validation de la commission de Sécurité

- Serrure mécanique de sûreté 1 point axe à 50 Bricard série 900, 912 (cadre élargi) - Marques 725 FR, 7250, 725 NF QC, Vachette D40 et D45 (version feuillure de battement)
- Serrure mécanique 3 ou 5 points 3 coffres axe à 50 et 120 (cadre élargi) Bricard 8150, A2P\* 8161, A2P\*\* 8152 et 8162 - Ferco Security PP MR2, Security PP SF2, Security PP SB2 - Vachette 5000, A2P\* 5000 SPN1/FN1/TN1, A2P\*\* 5000 SGN2/FN2/TN2, A2P\*\*\* 5000 ET3/EF3
- Verrou Groom GRS 621, GRS 622 + kit GRS 628
- Barre anti-panique Assa Abloy PBE011 - Bricard Touch Bar, Sécuristyl, Luxor, 372, 6800, 7100, 7200 ; JPM Cross Bar89, Push bar90+, Push contol Blocage DAS/dogging DAS, Morty 10 (serrure avec ou sans cylindre) ; Vachette 1900 ou 6800 (version feuillure de battement)
- Crémone pompier La Croisée DS Déesse, Défy, Dualis ; Vachette 740, 741, 742, Véolis, Aerolis (version feuillure de battement)
- Fermeture d'urgence Bricard Push Pad, La Croisée DS Sévad
- Verrou à larder Assa Abloy VAM, Ferco B-0108-02-0-3 (version feuillure de battement)

#### BOITIER DE CONNEXION

- Anti-réarmement électrique avec bouton de réarmement TEC AUTOMATISME réf. 57732003400, MECALECTRO BR.02.03 ou BR.02.02 ou BR.01
- Anti-réarmement électrique sans bouton de réarmement (assuré par le SSI) MECALECTRO CR.02.02

#### CONTACT

- Contact à bille inox EFF EFF 10405-20

#### FINITION

- Grain d'orge
- Revêtement stratifié et placage bois jusqu'à 15/10<sup>ème</sup> d'épaisseur

#### TRAVERSE

- Traverse intermédiaire largeur 120 mm, centrée ou désaxée

Positionnement : cf Dessins Techniques

#### EMBALLAGE

- Emballage vantail (porte nue ou porte ferrée) ou bloc-porte

# BLOC PORTE DAS SIMPLE ACTION

# JELD WEN®

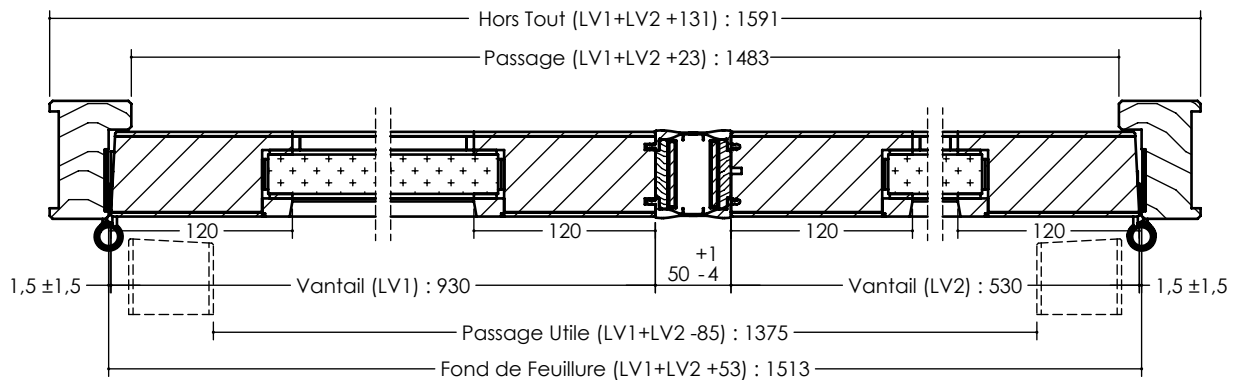
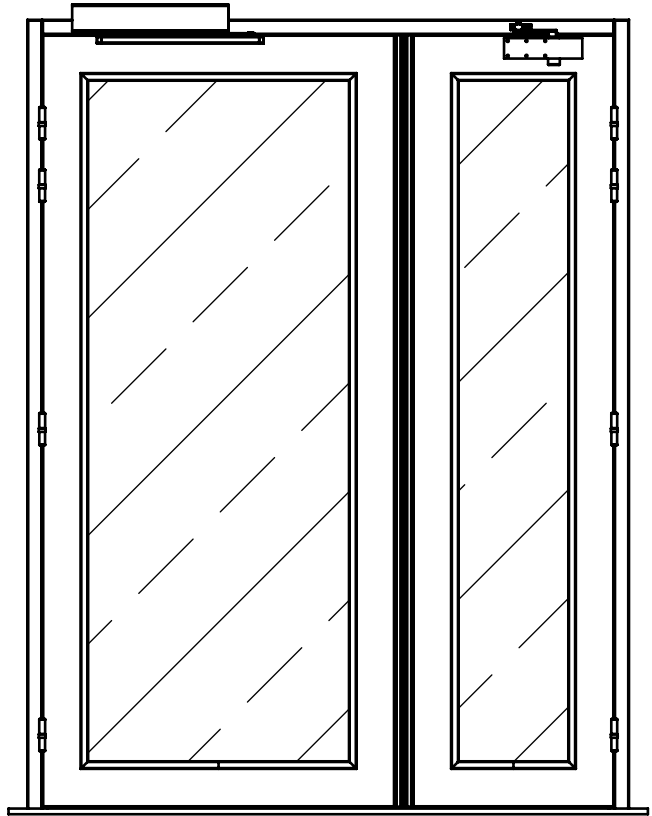
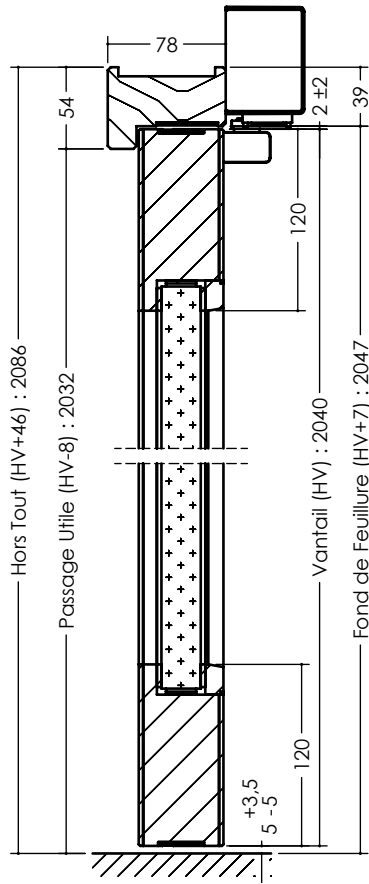
## Largement Vitré - Feu

## Ferme-porte débrayable

### 2 Vantaux - Joint anti-pince doigts - E30, EW30 & EI30 - Ep. 56mm

DAS 30 SA ET

JWDASSALV30-2VJAPD\_3-1 - 04/10/2024



# BLOC PORTE DAS SIMPLE ACTION

**JELD WEN**

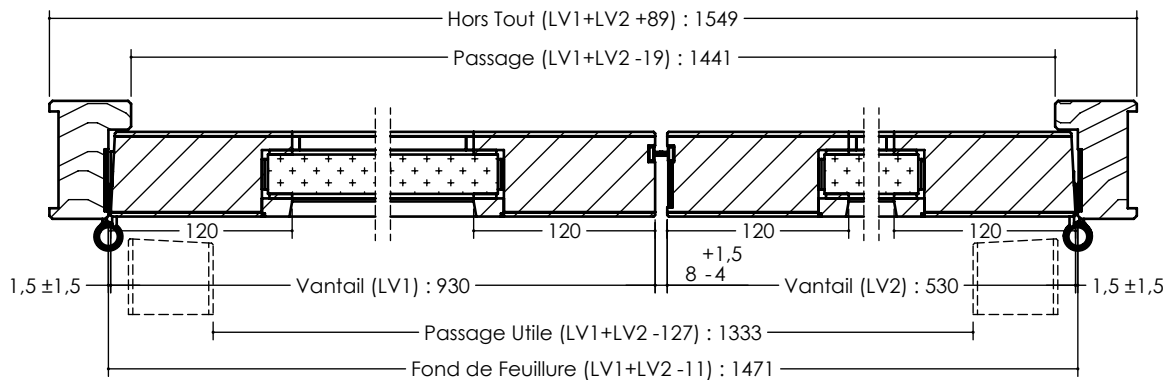
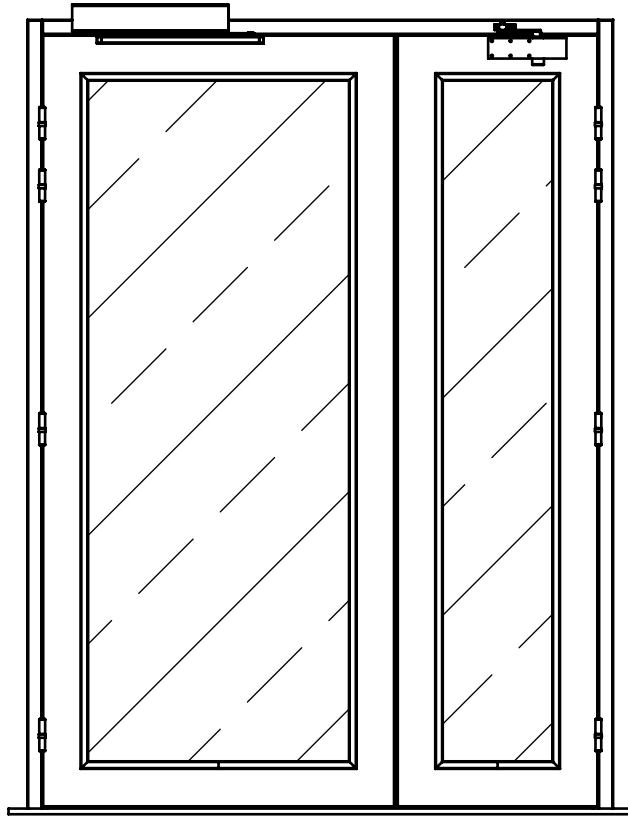
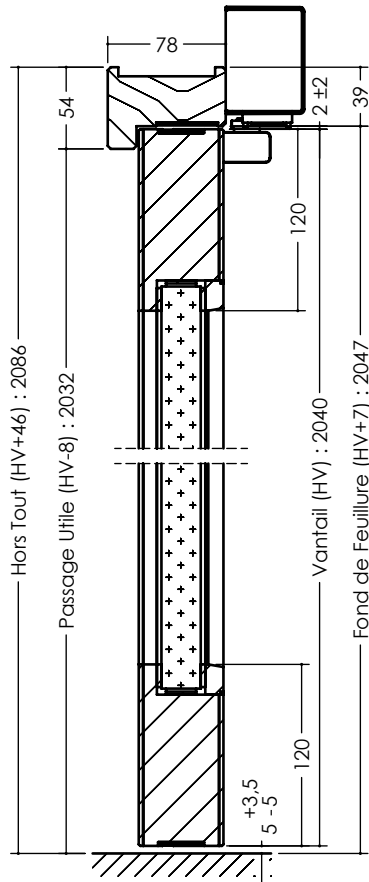
**Largement Vitré - Feu**

**Ferme-porte débrayable**

**2 Vantaux - Joint double lèvres - E30, EW30 & EI30 - Ep. 56mm**

DAS 30 SA ET

JWDASSALV30-2VJDL\_3-1 - 04/10/2024



# BLOC PORTE DAS SIMPLE ACTION

**JELD WEN**

**Largement Vitré - Feu**

**Ferme-porte débrayable**

**2 Vantaux - Feuillure de battement - E30, EW30 & EI30 - Ep. 56mm**

DAS 30 SA ET

JWDASSALV30-2VFB\_3-1 - 04/10/2024

