

# BLOC-PORTE DAS SIMPLE ACTION

# JELD WEN®

## Largement Vitré - Feu

### Bandeau et ferme porte

### 2 Vantaux - E30, EW30 & EI30 - Ep. 56mm

DAS 30 SA LV ET

JWDASSALV30-2V\_2-1- 27/08/2024

o Parement de fibre prépeint    o Cadre bois exotique - parclose bois dur    o Âme panneau de particules agglomérées feu

SÉLECTION DU CONTEXTE DE POSE		HUISSERIE	VANTAIL		APPELLATION COMMERCIALE	PERFORMANCE FEU
CLOISON RIGIDE (70 mini)	CLOISON FLEXIBLE (72 mini)		HAUTEUR en mm	LARGEUR en mm		
■	■	<b>BOIS RÉSINEUX</b> (78 mini)	de 1904 à 2300 mm	2 VANTAUX ÉGAUX : de 530+530 mm à 1070+1070 mm  2 VANTAUX TIERCÉS : PV = 530 à 1069 mm GV = 531 à 1070 mm	<b>DAS 30 SA LV</b>	<b>FEU E30, EW30, EI30</b> (recto & verso) Cadre bois exotique Certificat n° 131/21/2315

## OPTIONS

Validation du bloc-porte avec châssis vitré attenant

### HUISSERIE

- Huisserie résineux prépeint **PERF+** 78 x 54 mm (densité 450 kg/m³)
- Huisserie bois dur **TECH+** 78 x 54 mm
- Réhausse de traverse **PERF+** et **TECH+** ép. 33 mm (intégration d'un verrouillage encastré en traverse d'hubrisserie)
- Joint d'étanchéité 3 côtés

Autres sections : Cf. Dessins Techniques Hubrisserie

### CHANT DU VANTAIL

- Chant dégraissé avec feuillure de battement (bandeau avec sélecteur de fermeture, largeur mini 1400 mm), dispositif anti-fausse manoeuvre en applique
- Joint double lèvres
- Joint anti-pince doigts

### ARTICULATION

- Paumelles 130 renforcée
- Charnière invisible (hubrisserie bois) KUBICA K7080

### BANDEAU DAS

- Bandeau Eco Schulte GS-EF / EF montage côté paumelles équipé de ferme porte TS 41 EN3 (150°), TS 61 B EN3-4 (110°)
- Bandeau Groom BEMS V2 équipé de ferme-porte GR400 EN3 ou GR500 EN3-5 (montage côté paumelles 105 à 120° / montage opposé paumelles 170°)

### VERROUILLAGE ELECTROMAGNÉTIQUE

- Serrure électrique 1 point Abloy KEL 564, KEL 565 avec boîtier CKELDAS avec passe-câble encastré EA280 (ouverture maxi 120°) ou EA281 (ouverture maxi 180°), épaisseur des montants 180 mm.
- Encastré en traverse haute (Hubrisserie / vantail) Eff Eff 332.238 Prefix2 + contrepartie 807-13 (résistance 300 kg), Eff Eff 331 UR + contrepartie 807-13 (résistance 750 kg), Eff Eff 351 (avec contact de sécurité - résistance 500 kg). La mise en place d'un verrouillage dépend de la largeur du vantail - le verrou ressort de la rainure à brique
- En applique côté opposé paumelles Dorma TV100, Iséo VCAN, JPM VE1000
- Mesures conservatoires, positionnement latérale, serrure JPM ELX210 (pour serrure KEL564/565), en traverse haute pour verrous Eff Eff 351 M80, JPM VE6000

#### Options valides sous réserve de la validation de la commission de Sécurité

- Serrure mécanique de sûreté 1 point axe à 50 Bricard série 900, 912 (cadre élargi) - Marques 725 FR, 7250, 725 NF QC, Vachette D40 et D45 (version feuillure de battement)
- Serrure mécanique 3 ou 5 points 3 coffres axe à 50 et 120 (cadre élargi) Bricard 8150, A2P\* 8161, A2P\*\* 8152 et 8162 - Ferco Security PP MR2, Security PP SF2, Security PP SB2 - Vachette 5000, A2P\* 5000 SPN1/FN1/TN1, A2P\*\* 5000 SGN2/FN2/TN2, A2P\*\*\* 5000 ET3/EF3
- Verrou Groom GRS 621, GRS 622 + kit GRS 628
- Barre anti-panique Assa Abloy PBE011 - Bricard Touch Bar, Sécuristyl, Luxor, 372, 6800, 7100, 7200 ; JPM Cross Bar89, Push bar90+, Push contol Blocage DAS/ dogging DAS, Morty 10 (serrure avec ou sans cylindre) ; Vachette 1900 ou 6800 (version feuillure de battement)
- Crémone pompier La Croisée DS Déesse, Défy, Dualis ; Vachette 740, 741, 742, Véolis, Aerolis (version feuillure de battement)
- Fermeture d'urgence Bricard Push Pad, La Croisée DS Sévad
- Verrou à larder Assa Abloy VAM, Ferco B-0108-02-0-3 (version feuillure de battement)

### CONTACT

- Contact à bille inox EFF EFF 10405-20
- Contact intégré au bandeau (position de sécurité ou position d'attente et de sécurité) référence bandeaux ISEO & GROOM (mode rupture ou émission)

### FINITION

- Grain d'orge
- Revêtement stratifié et placage bois jusqu'à 15/10<sup>ème</sup> d'épaisseur

### TRAVERSE

- Traverse intermédiaire largeur 120 mm, centrée ou désaxée

Positionnement : cf Dessins Techniques

### EMBALLAGE

- Emballage vantail (porte nue ou porte ferrée) ou bloc-porte

# BLOC PORTE DAS SIMPLE ACTION

**JELD WEN**

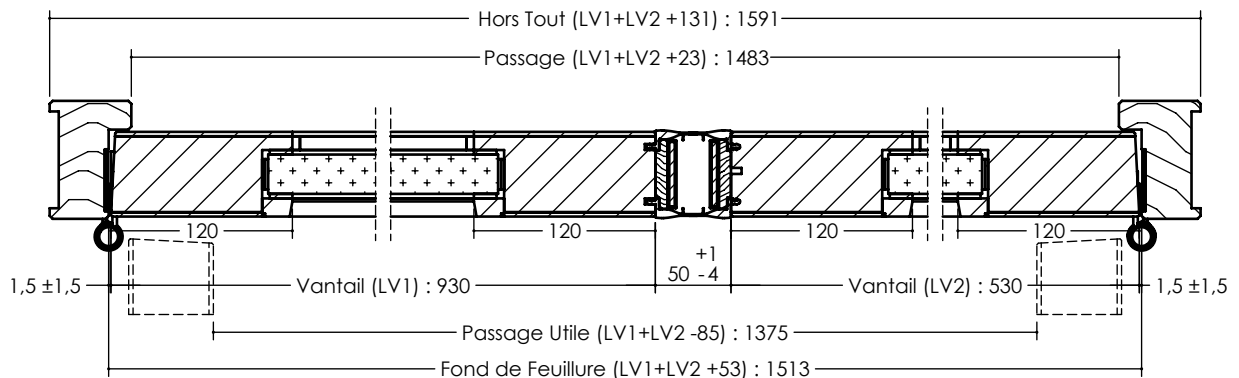
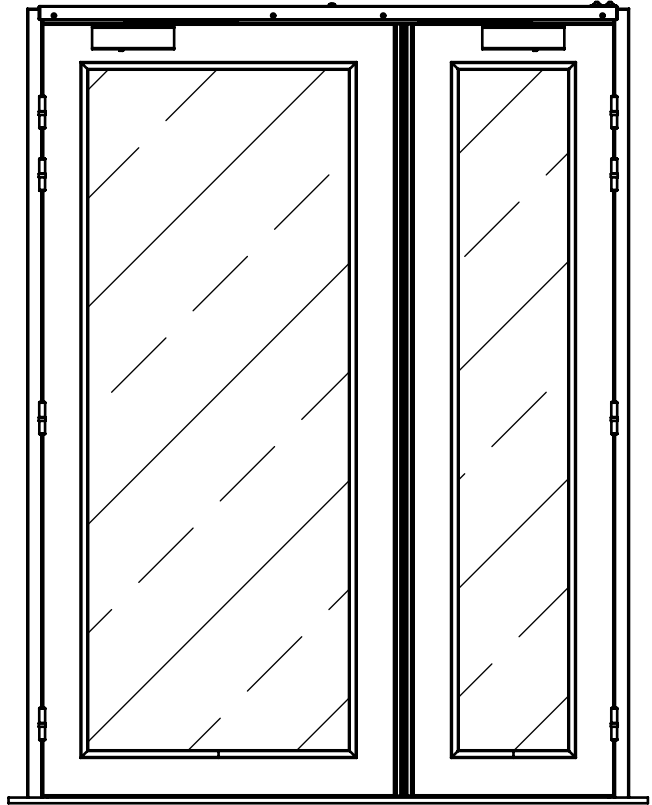
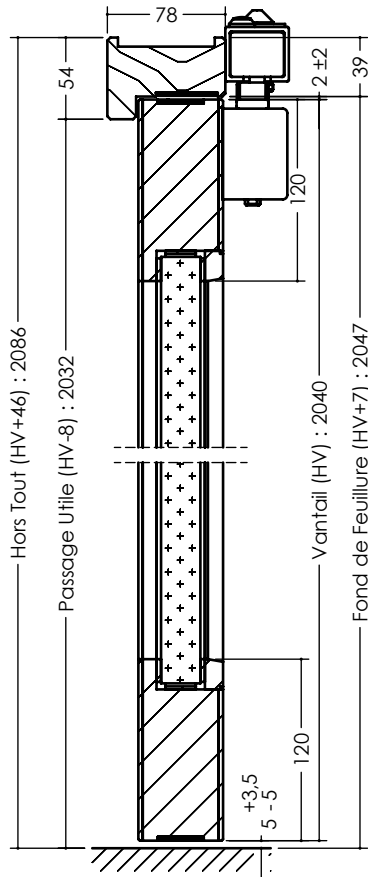
**Largement Vitré - Feu**

**Bandeau et ferme porte**

**2 Vantaux - Joint anti-pince doigts - E30, EW30 & EI30 - Ep. 56mm**

DAS 30 SA ET

JWDASSALV30-2VJAPD\_2-1 - 04/10/2024



# BLOC PORTE DAS SIMPLE ACTION

**JELD WEN**

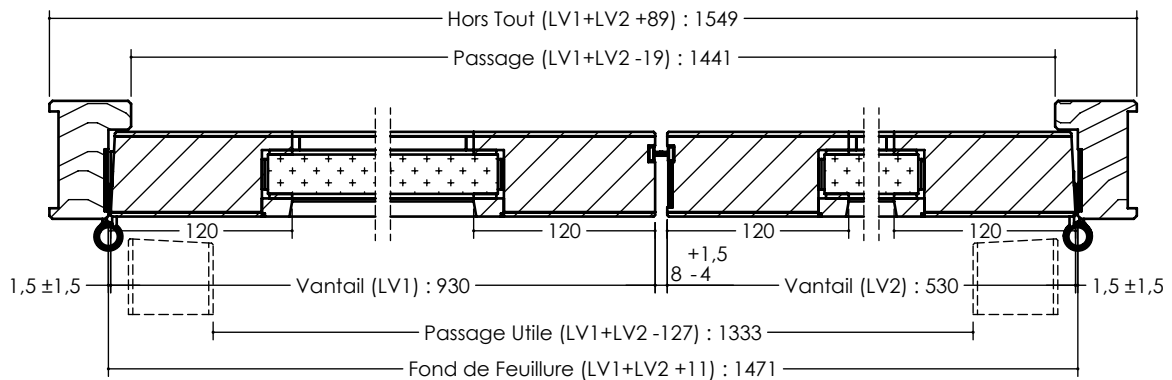
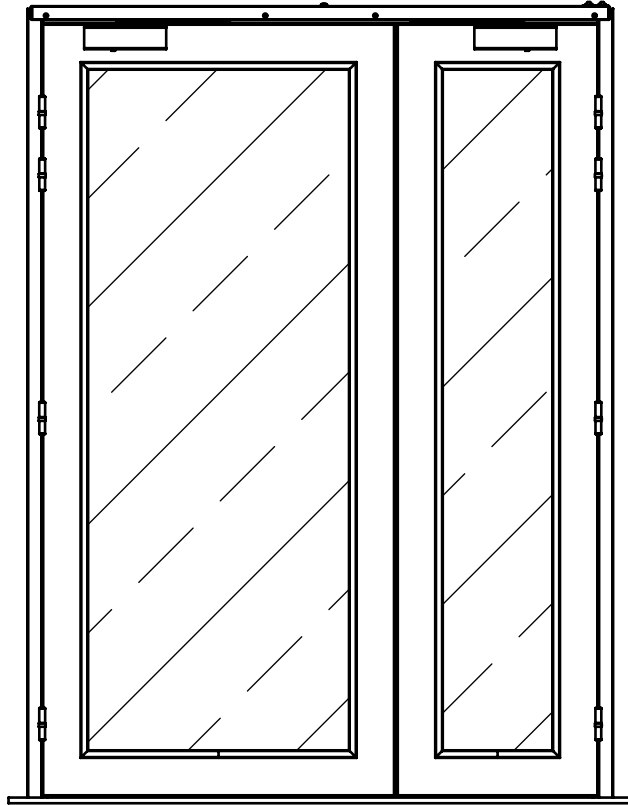
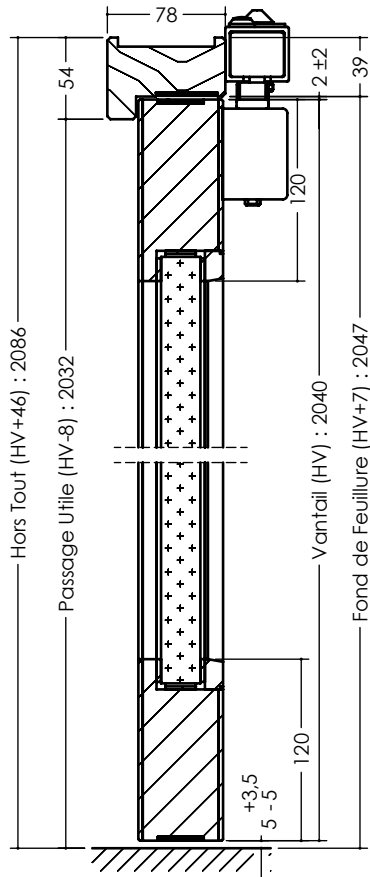
**Largement Vitré - Feu**

**Bandeau et ferme porte**

**2 Vantaux - Joint double lèvres - E30, EW30 & EI30 - Ep. 56mm**

DAS 30 SA ET

JWDASSALV30-2VJDL\_2-1 - 04/10/2024



# BLOC PORTE DAS SIMPLE ACTION

**JELD WEN**

**Largement Vitré - Feu**

**Bandeau et ferme porte**

**2 Vantaux - Feuillure de battement - E30, EW30 & EI30 - Ep. 56mm**

DAS 30 SA ET

JWDASSALV30-2VFB\_2-1 - 04/10/2024

