

BLOC-PORTE DAS SIMPLE ACTION

JELD-WEN®

Feu

Ferme-porte et ventouse déporté

2 Vantaux - EI30 & E30 - Ep. 40mm

DAS 30 SA ET

JWDASSA30-2V_1-1- 17/03/2025

o Parement de fibre prépeint o Cadre bois résineux o Âme panneau de particules agglomérées feu

SÉLECTION DU CONTEXTE DE POSE		HUISSERIE	VANTAIL		APPELLATION COMMERCIALE	PERFORMANCE FEU
CLOISON RIGIDE (72 mini)	CLOISON FLEXIBLE (72 mini)		HAUTEUR en mm	LARGEUR en mm		
■	■	BOIS RÉSINEUX (66 mini) MÉTALLIQUE	de 1840 à 2645 mm (surface maximale vantail : 2,95 m ²)	2 VANTAUX ÉGAUX : de 430+430 à 1230+1230 mm 2 VANTAUX TIERCÉS : PV = 430 à 1229 mm GV = 431 à 1230 mm	DAS 30 SA ET	DAS EI,30 HB - EI,30 HM (recto & verso) Cadre bois exotique - ép. 40mm Certificat n° 131/16/2046 DURABILITE* : C5 (200 000 cycles) Ext. 16/3
■	■					

* non couvert par la certification

OPTIONS

Validation du bloc-porte avec châssis vitré attentant

HUISSERIE

- Huisserie résineux prépeint **PERF+** 66 x 54 mm (densité 450 kg/m³)
- Huisserie bois dur **TECH+** 66 x 54 mm
- Joint d'étanchéité 3 côtés
- Huisserie métallique avec ou sans gorge à joint, avec ou sans joint posé, avec ou sans seuil (toutes provenances)

Autres sections : Cf. Dessins Techniques Huisserie

CHANT DU VANTAIL

- Chant dégraissé avec feuillure de battement (sélecteur de fermeture et dispositif anti-fausse manoeuvre en applique)
- Joint double lèvres
- Joint anti-pince doigts

ARTICULATION

- Paumelles 130
- Charnière invisible (huisserie bois) KUBICA K7080

QUINCAILLERIE

- Ferme-porte à compas Eco Schulte TS-14 EN3-4 (160° côté paumelles / 170° opposé), TS-50 EN3-5 (160°) - Groom GR150 EN3-4 (170°), GR300 EN3-6 (170°)
- Ferme-porte à coulisse Eco Schulte TS-31 EN3 (160° côté paumelles / 120° opposé), TS-33 EN3 (140° paumelles / 120° opposé), TS-41 EN3-4 (160° paumelles / 120° opposé), TS-52 EN3-5 (150° paumelles / 130° opposé), TS-61 EN3-5 (160° paumelles / 130° opposé) - Groom GR400 EN3 (170° paumelles / 130° opposé), GR500 (170° paumelles / 150° opposé)

VERROUILLAGE ELECTROMAGNETIQUE

- Serrure électrique 1 point ABLOY KEL 564/565 avec boîtier CKELDAS
- Encastré en traverse haute (Huisserie / vantail) Eff Eff 332.238 Profix2 + contrepartie 807-13 (résistance effraction 300 kg), Eff Eff 331 UR + contrepartie 807-13 (résistance effraction 750 kg). La mise en place d'un verrouillage dépend de la largeur du vantail – le verrou ressort de la rainure à brique.
- En applique côté paumelles (vantail mini 630 mm) VE6000, EFF EFF 351, Groom GRS623 + KIT GRS628, Iseo DAE3000, Sersys 70190, e-DAS ; opposé paumelles Dorma TV100, Iseo VCAN, JPM VE1000

Options valides sous réserve de la validation de la commission de Sécurité

- Serrure mécanique de sûreté 1 point axe à 50 Bricard série 950, Marques 725 FR, 7250, 725 NF QC, Vachette D40 et D45 (version feuillure de battement)
- Serrure mécanique 3 ou 5 points 3 coffres axe à 50 et 120 Bricard 8150, A2P* 8161, A2P** 8152 et 8162 - Fercro Security PP MR2, Security PP 5F2, Security PP 5B2 - Vachette 5000, A2P* 5000 SPN1/FN1/TN1, A2P** 5000 SGN2/FN2/TN2, A2P*** 5000 ET3/EF3
- Verrou Groom GRS 621, GRS 622 + kit GRS 628
- Barre anti-panique Assa Abloy PBE011 - Bricard Touch Bar, Sécuristyl ; JPM Cross Bar89, Push bar90+, Push contol Blocage DAS/dogging DAS, Morty 10 (serrure avec ou sans cylindre) ; Vachette 1900 ou 6800 (version feuillure de battement)
- Crémone pompier La Croisée DS Déesse, Défy, Dualis ; Vachette 740, 741, 742 (version feuillure de battement)
- Fermeture d'urgence Bricard Push Pad, La Croisée DS Sévad
- Verrou à larder Assa Abloy VAM, Fercro B-0108-02-0-3 (version feuillure de battement) ; en applique réf. 280MAP (version DAS feuillure de battement)

VENTOUSES

- Ventouse à rupture boîtier compact 20 daN contreplaqué universelle (articulée extraplate) sans contact d'attente, commutation automatique tension 24 ou 48 volts (puissance 1 W) MECALECTRO AC916MG03
- Ventouse à rupture boîtier standard 20 daN contreplaqué articulée avec contact d'attente, tension 24 ou 48 volts (puissance 0,6 W) MECALECTRO AC916ME05 ou 06
- Ventouse à rupture boîtier standard 20 daN contreplaqué extra plate avec contact d'attente, tension 24 ou 48 volts (puissance 0,6 W) MECALECTRO AC916ME27 ou 28
- Ventouse à rupture boîtier compact 20 daN contreplaqué articulée sans contact d'attente, tension 24 ou 48 volts (puissance 0,6 W) ISEO 379.742 ou 743
- Ventouse à rupture boîtier renforcé mural 20 daN contreplaqué fixe sans contact d'attente, tension 24 ou 48 volts (puissance 0,6 W) MECALECTRO AC916ME07 ou 08
- Ventouse à rupture boîtier renforcé sol 40 daN contreplaqué fixe sans contact d'attente, tension 24 ou 48 volts (puissance 0,6 W) MECALECTRO AC918ME07 ou 08
- Ventouse à rupture boîtier encastrable 20 daN contreplaqué extra plate sans contact d'attente, tension 24 ou 48 volts (puissance 0,6 W) MECALECTRO M10212 ou 22
- Ventouse à émission boîtier standard 20 daN contreplaqué articulée sans contact d'attente, tension 24 ou 48 volts (puissance 3 W) MECALECTRO AC912MD20 ou 21
- Ventouse à émission boîtier standard 20 daN contreplaqué articulée avec contact d'attente, tension 24 ou 48 volts (puissance 3 W) MECALECTRO AC918MD25 ou 26
- Support pour ventouse montage sol ou mural, fixe ou télescopique

BOITIER DE CONNEXION

- Anti-réarmement électrique avec bouton de réarmement TEC AUTOMATISME réf. 57732003400, MECALECTRO BR.02.03 ou BR.02.02 ou BR.01
- Anti-réarmement électrique sans bouton de réarmement (assuré par le SSI) MECALECTRO CR.02.02

CONTACT

- Contact à bille inox EFF EFF 10405-20

FINITION

- Rainures décoratives 2 faces (maximum 10 x 2 mm) selon standard JELD-WEN (autres modèles sur consultation)
- Revêtement stratifié ou placage bois jusqu'à 15/10^{ème} d'épaisseur
- Inserts décoratifs PVC finition noir ou finition inox sur porte stratifié 2 faces selon standard JELD-WEN
- Plaque de protection 1 ou 2 faces PVC (toute hauteur possible) ép. 2 mm réf. Acrovyn ou Décochoc ; acier inoxydable ép. 1 mm (largeur maxi 300 mm) ; aluminium ép. 1,5 mm (largeur maxi 300 mm)

OCULUS

- Parclose bois : forme, quantité et dimensions
- Parclose inox : circulaire Ø 355 mm : quantité
- Parclose métallique Anémostat : forme, quantité et dimensions

Cf. Dessins Techniques Oculus

IMPOSTE

- Imposte avec feuillure de réunion hauteur maxi 572 mm

BLOC-PORTE DAS SIMPLE ACTION

JELD WEN®

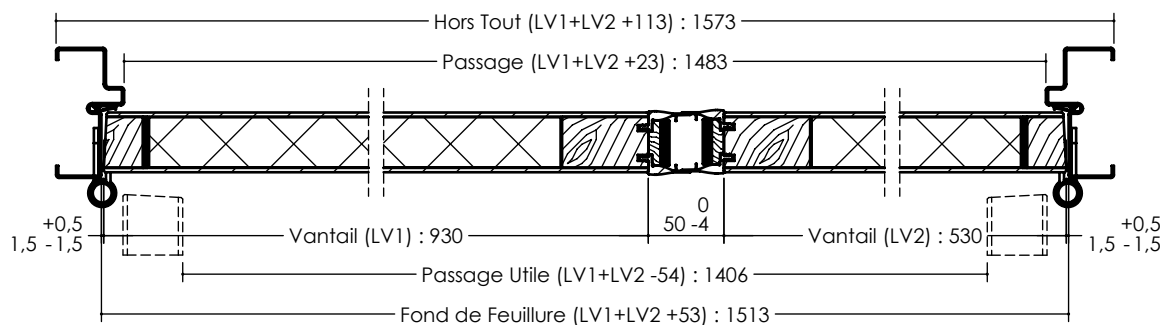
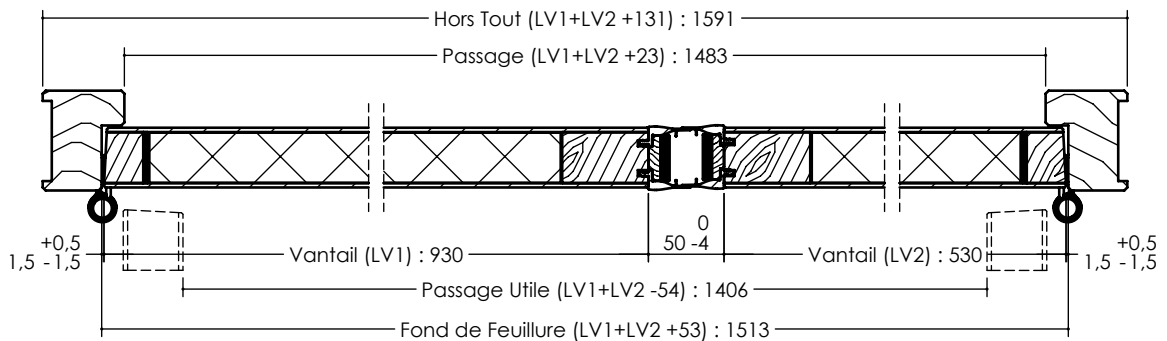
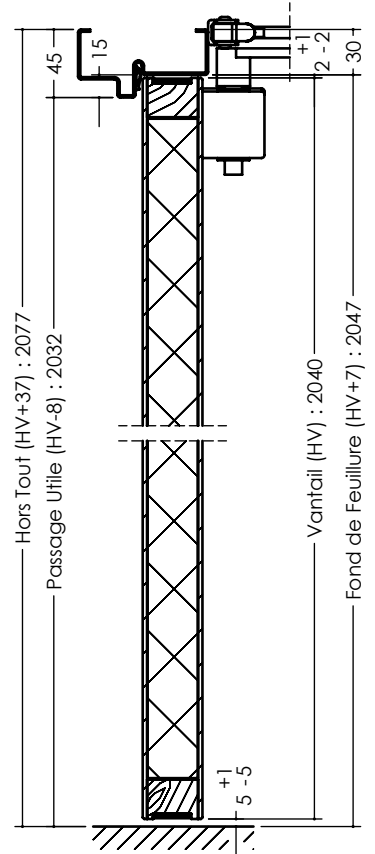
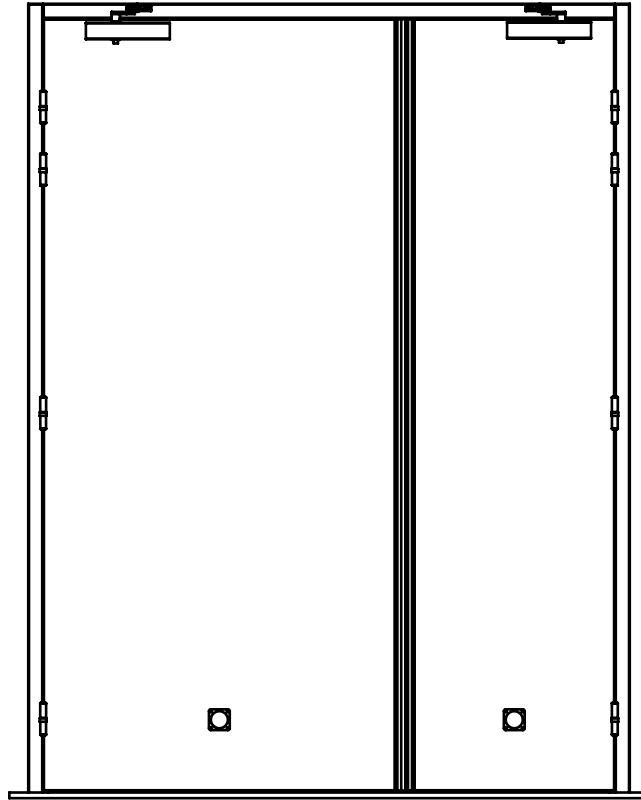
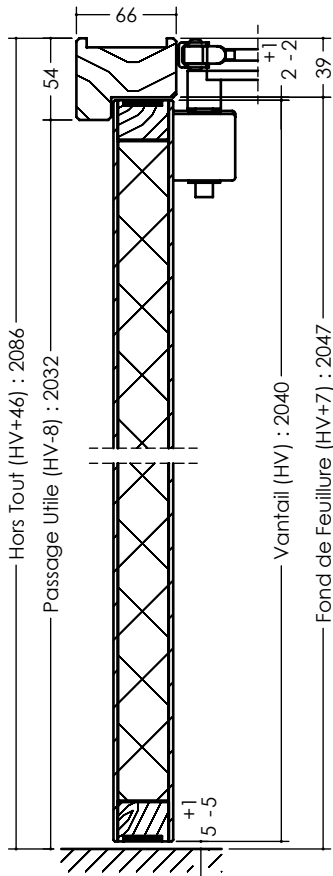
Feu

Ferme-porte et ventouse

2 Vantaux - Joint anti-pince doigts - E130 & E30 - Ep. 40mm

DAS 30 SA ET

JWDASSA30-2VJAPD_1-1 - 01/08/2024



BLOC-PORTE DAS SIMPLE ACTION

JELD WEN

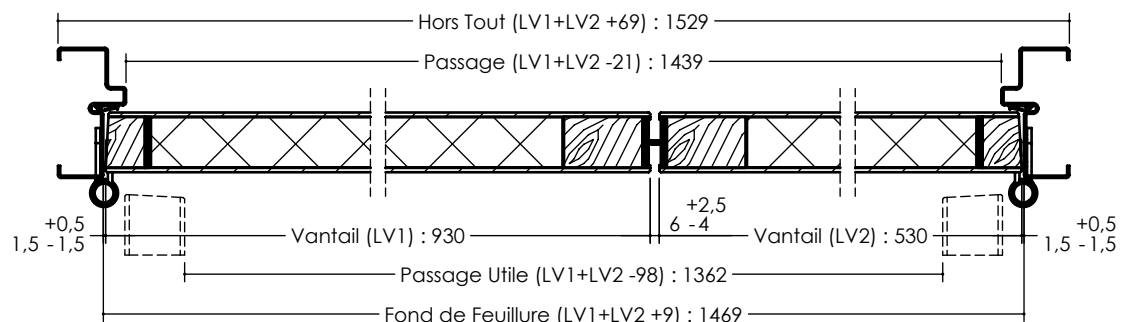
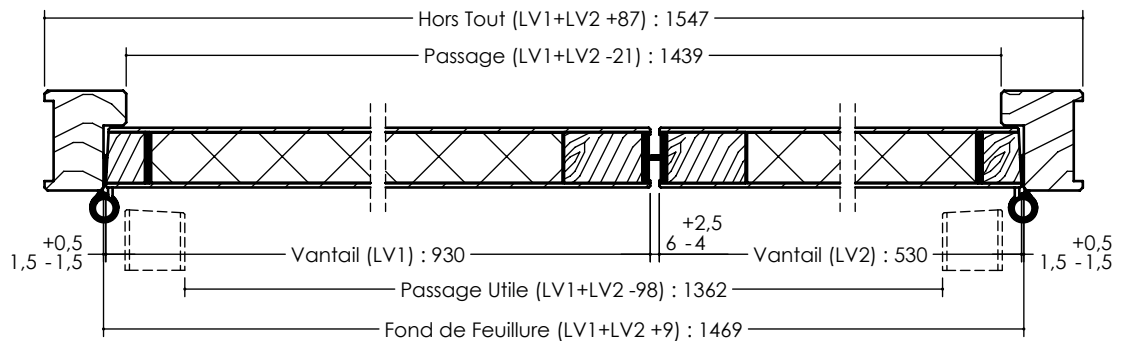
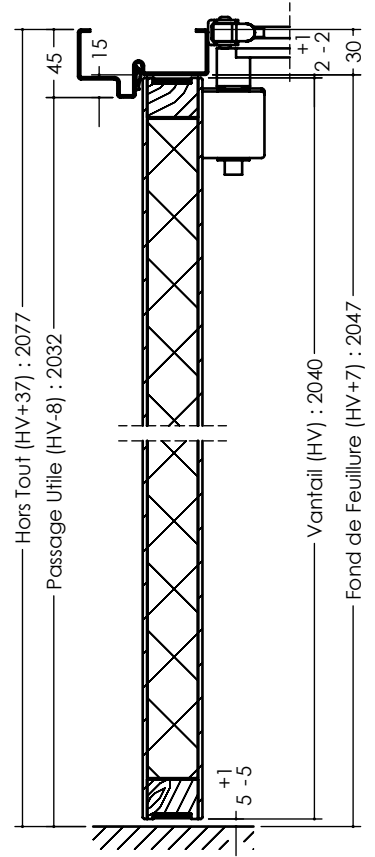
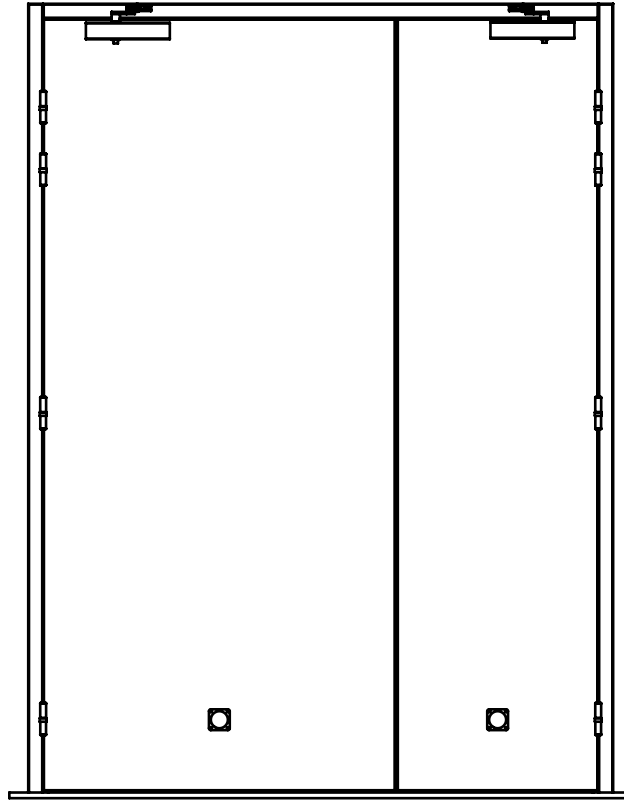
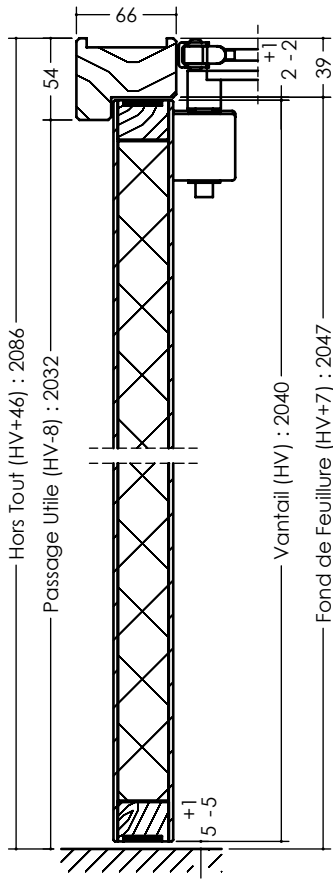
Feu

Ferme-porte et ventouse

2 Vantaux - Joint double lèvres - EI30 & E30 - Ep. 40mm

DAS 30 SA ET

JWDASSA30-2VJDL_1-1 - 01/08/2024



BLOC-PORTE DAS SIMPLE ACTION

JELD WEN

Feu

Ferme-porte et ventouse

2 Vantaux - Feuillure de battement - EI30 & E30 - Ep. 40mm

DAS 30 SA ET

JWDASSA30-2VFB_1-1 - 30/07/2024

