

# BLOC-PORTE DAS SIMPLE ACTION

# JELD-WEN®

## Feu

### Ferme-porte et ventouse déporté

### 2 Vantaux - EI60 & E60 - Ep. 56mm

DAS 60 SA ET

JWDASSA60-2V\_1-1 - 27/08/2024

o Parement de fibre prépeint o Cadre bois exotique o Âme panneau de particules agglomérées feu

SÉLECTION DU CONTEXTE DE POSE		HUISSERIE	VANTAIL		APPELLATION COMMERCIALE	PERFORMANCE FEU
CLOISON RIGIDE (100 mini)	CLOISON FLEXIBLE (98 mini)		HAUTEUR en mm	LARGEUR en mm		
<input type="checkbox"/>	<input type="checkbox"/>	<b>BOIS RESINEUX</b> (78 mini)  <b>MÉTALLIQUE</b>	de 1904 à 2300 mm	2 VANTAUX ÉGAUX : de 430+430 à 1030+1030 mm  2 VANTAUX TIERCÉS : PV = 430 à 1029 mm GV = 431 à 1030 mm	<b>DAS 60 SA ET</b>	<b>DAS EI,60 HB - EI,60 HM</b> (recto & verso) Cadre bois exotique - ép. 56 mm Certificat n° 131/16/2047/4  <b>DURABILITE* : C5</b> (200 000 cycles)
<input type="checkbox"/>	<input type="checkbox"/>			* non couvert par la certification		

## OPTIONS

### Validation du bloc-porte avec châssis vitré attenant

#### HUISSERIE

- Huisserie résineux prépeint **PERF+** 78 x 54 mm (densité 450 kg/m³)
- Huisserie bois dur **TECH+** 78 x 54 mm
- Joint d'étanchéité 3 côtés
- Huisserie métallique avec ou sans gorge, avec ou sans joint posé (toutes provenances)

Autres sections : Cf. Dessins Techniques Huisserie

#### CHANT DU VANTAIL

- Chant dégraissé avec feuillure de battement (sélecteur de fermeture et dispositif anti-fausse manoeuvre en applique)
- Joint double lèvres
- Joint anti-pince doigts

#### ARTICULATION

- Paumelles 130
- Charnière invisible (huisserie bois) KUBICA K7080

#### QUINCAILLERIE

- Ferme-porte à compas Eco Schulte TS-14 EN3-4 (160° côté paumelles / 170° opposé), TS-50 EN3-5 (160°) - Groom GR150 EN3-4 (170°), GR300 EN3-6 (170°)
- Ferme-porte à coulisse Eco Schulte TS-31 EN3 (160° côté paumelles / 120° opposé), TS-33 EN3 (140° paumelles / 120° opposé), TS-41 EN3-4 (160° paumelles / 120° opposé), TS-52 EN3-5 (150° paumelles / 130° opposé), TS-61 EN3-5 (160° paumelles / 130° opposé) - Groom GR400 EN3 (170° paumelles / 130° opposé), GR500 (170° paumelles / 150° opposé)

#### VENTOUSES

- Ventouse à rupture boîtier compact 20 daN contreplaqué universelle (articulée extraplate) sans contact d'attente, commutation automatique tension 24 ou 48 volts (puissance 1 W) MECALECTRO AC916MG03
- Ventouse à rupture boîtier standard 20 daN contreplaqué articulée avec contact d'attente, tension 24 ou 48 volts (puissance 0,6 W) MECALECTRO AC916ME05 ou 06
- Ventouse à rupture boîtier standard 20 daN contreplaqué extra plate avec contact d'attente, tension 24 ou 48 volts (puissance 0,6 W) MECALECTRO AC916ME27 ou 28
- Ventouse à rupture boîtier compact 20 daN contreplaqué articulée sans contact d'attente, tension 24 ou 48 volts (puissance 0,6 W) ISEO 379.742 ou 743
- Ventouse à rupture boîtier renforcé mural 20 daN contreplaqué fixe sans contact d'attente, tension 24 ou 48 volts (puissance 0,6 W) MECALECTRO AC916ME07 ou 08
- Ventouse à rupture boîtier renforcé sol 40 daN contreplaqué fixe sans contact d'attente, tension 24 ou 48 volts (puissance 0,6 W) MECALECTRO AC918ME07 ou 08
- Ventouse à rupture boîtier encastrable 20 daN contreplaqué extra plate sans contact d'attente, tension 24 ou 48 volts (puissance 0,6 W) MECALECTRO M10212 ou 22
- Ventouse à émission boîtier standard 20 daN contreplaqué articulée sans contact d'attente, tension 24 ou 48 volts (puissance 3 W) MECALECTRO AC912MD20 ou 21
- Ventouse à émission boîtier standard 20 daN contreplaqué articulée avec contact d'attente, tension 24 ou 48 volts (puissance 3 W) MECALECTRO AC918MD25 ou 26
- Support pour ventouse montage sol ou mural, fixe ou télescopique

#### VERROU ELECTROMAGNETIQUE

- Serrure électrique 1 point Abloy KEL 564, KEL 565 avec boîtier CKELDAS avec passe-câble encastré EA280 (ouverture maxi 120°) ou EA281 (ouverture maxi 180°)
- Encastré en traverse haute (Huisserie / vantail) Eff Eff 332.238 Profix2 + contrepartie 807-13 (résistance 300 kg), Eff Eff 331 UR + contrepartie 807-13 (résistance 750 kg) - la gâche ressort de la rainure à brique), Eff Eff 351 (avec contact de sécurité - résistance 500 kg). La mise en place d'un verrouillage dépend de la largeur du vantail - le verrou ressort de la rainure à brique
- En applique côté paumelles (vantail mini 630 mm) Eff Eff 351 M80 (avec contact de sécurité), Groom GRS623 + kit GRS628, Iseo DAE3000, JPM VE6000 (avec contact de sécurité), Sersys 70190-V3 et e-DAS ; opposé paumelles Dorma TV100, Iseo VCAN, JPM VE1000
- Mesures conservatoires, positionnement latérale, serrure JPM ELX210 (pour serrure KEL564/565), en traverse haute pour verrous Eff Eff 351 M80, JPM VE6000

#### Options valides sous réserve de la validation de la commission de Sécurité

- Serrure mécanique de sûreté 1 point axe à 50 Bricard série 900, 912, Marques 725 FR, 7250, 725 NF QC, Vachette D40 et D450
- Serrure mécanique 3 ou 5 points 3 coffres axe à 50 et 120 Bricard 8150, 8120, A2P\* 8161, 8121, A2P\*\* 8152 et 8162
- Barre anti-panique Assa Abloy PBE011 - Bricard Sécuristyl, Touch Bar, Luxor, Touch Pad, 372, 3800, 7100, 7200 - JPM Cross Bar 89, Push bar 90+, Fluid control barre d'appel/détection/Dogging, Morty 10 (serrure encastrée avec ou sans cylindre) - Vachette 1900PA, 6800PA, 1900BM, 6800BM
- Fermeture d'urgence Bricard Push Pad, La Croisée DS Sévad
- Crémone pompier La Croisée DS Déesse, Défy, Dualis - Vachette 740, 741, 742

#### BOITIER DE CONNEXION

- Anti-réarmement électrique avec bouton de réarmement TEC AUTOMATISME réf. 57732003400, MECALECTRO BR.02.03 ou BR.02.02 ou BR.01
- Anti-réarmement électrique sans bouton de réarmement (assuré par le SSI) MECALECTRO CR.02.02

#### CONTACT

- Contact à bille inox EFF EFF 10405-10 (contract de sécurité)

#### FINITION

- Rainures décoratives 2 faces (maximum 10 x 2 mm) selon standard JELD-WEN (autres modèles sur consultation)
- Revêtement stratifié ou placage bois jusqu'à 15/10<sup>ème</sup> d'épaisseur
- Inserts décoratifs PVC finition noir ou finition inox sur porte stratifié 2 faces selon standard JELD-WEN
- Plaque de protection 1 ou 2 faces PVC (toute hauteur possible) ép. 2 mm réf. Acrovyn ou Décochoc ; acier inoxydable ép. 1 mm (largeur maxi 300 mm) ; aluminium ép. 1,5 mm (largeur maxi 300 mm)

#### OCULUS

- Parclose bois : forme, quantité et dimensions
- Parclose inox : circulaire Ø 355 mm : quantité et dimensions

Cf. Dessins Techniques Oculus

# BLOC PORTE DAS SIMPLE ACTION

# JELD-WEN®

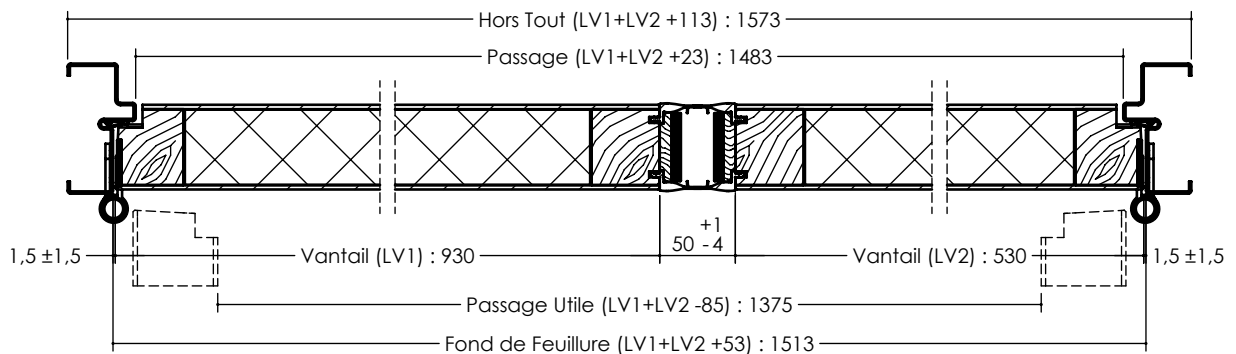
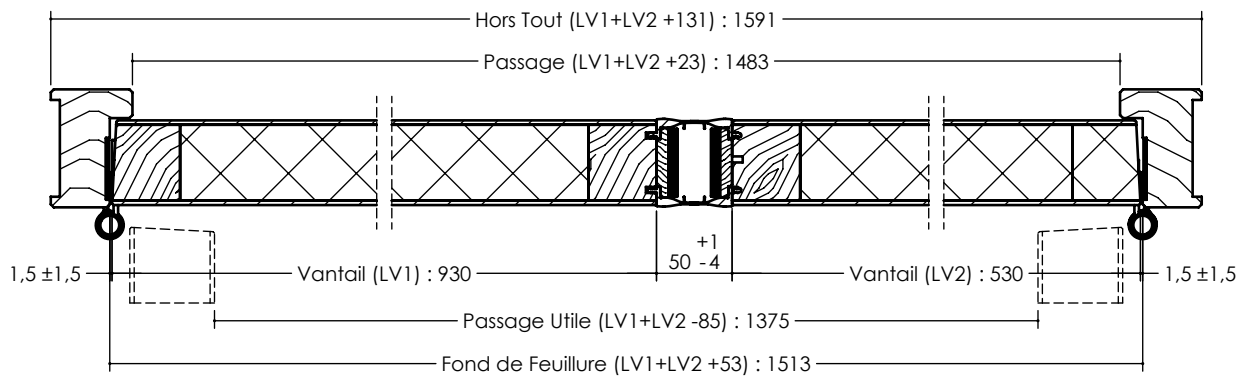
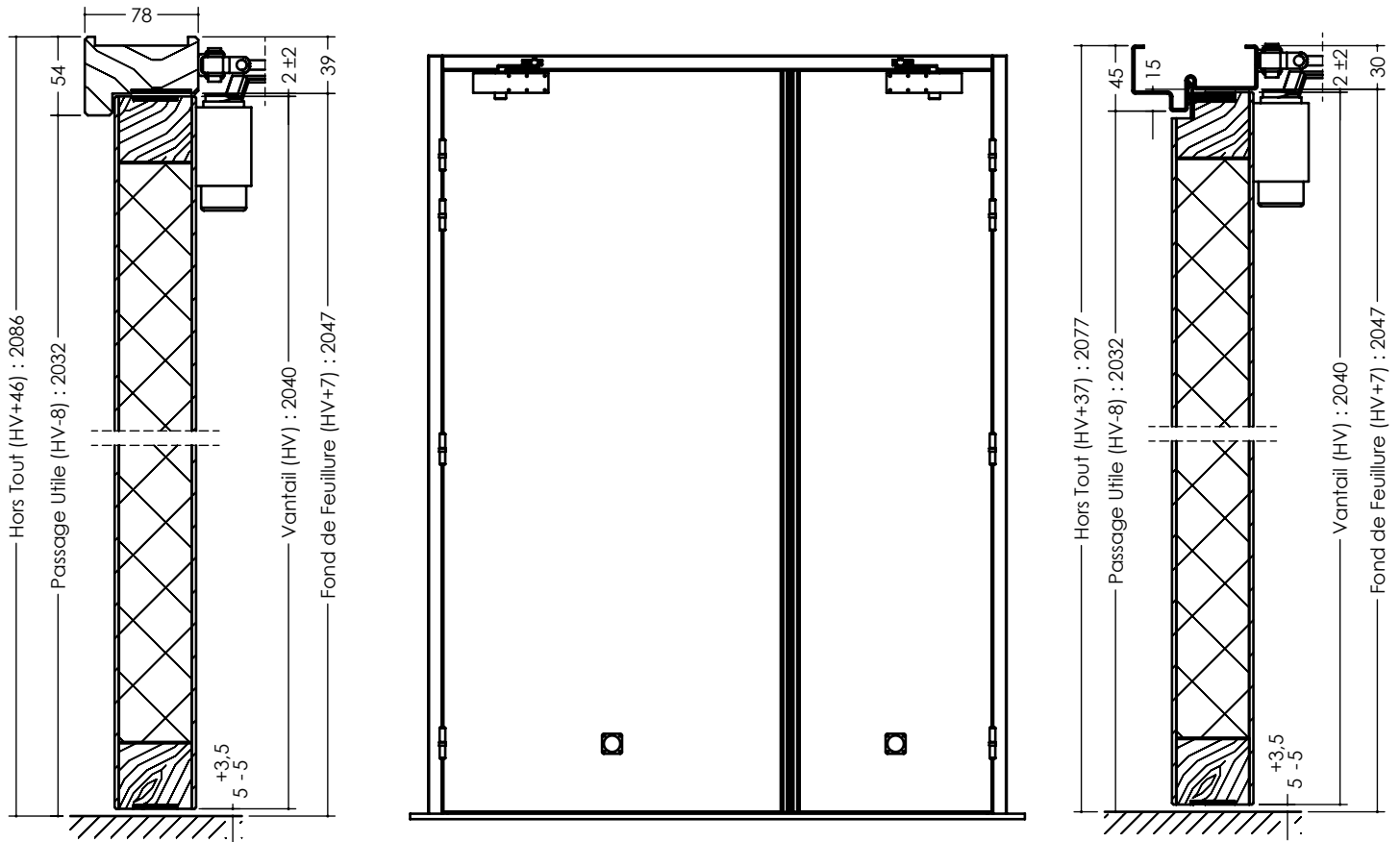
**Feu**

**Ferme-porte et ventouse**

**2 Vantaux - Joint anti-pince doigts - E160 & E60 - Ep. 56mm**

DAS 60 SA ET

JWDASSA60-2VJAPD\_1-1 - 09/08/2024



# BLOC PORTE DAS SIMPLE ACTION

**JELD WEN**

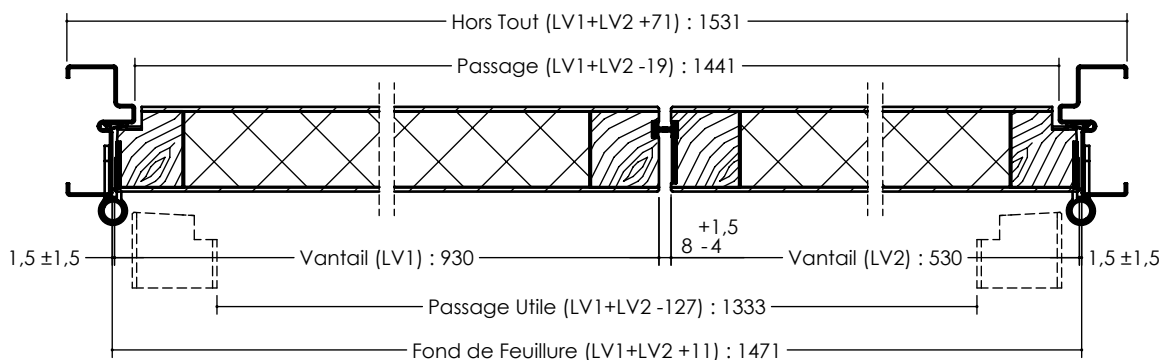
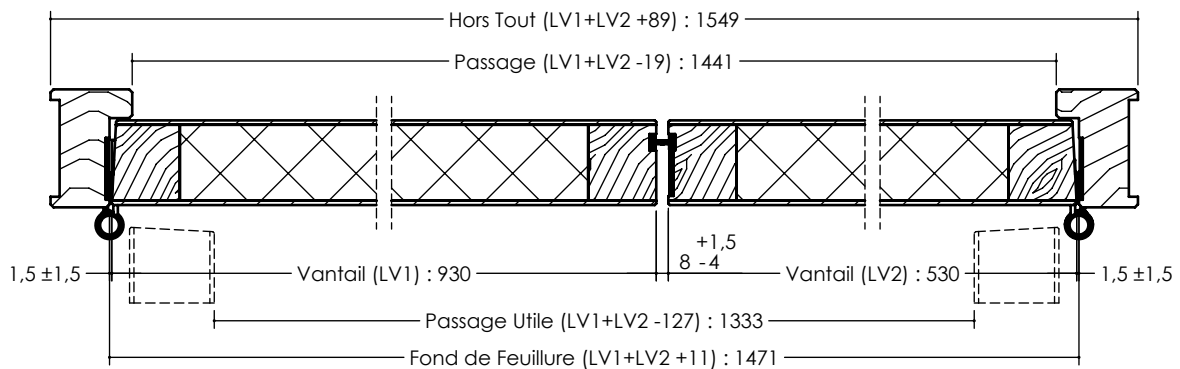
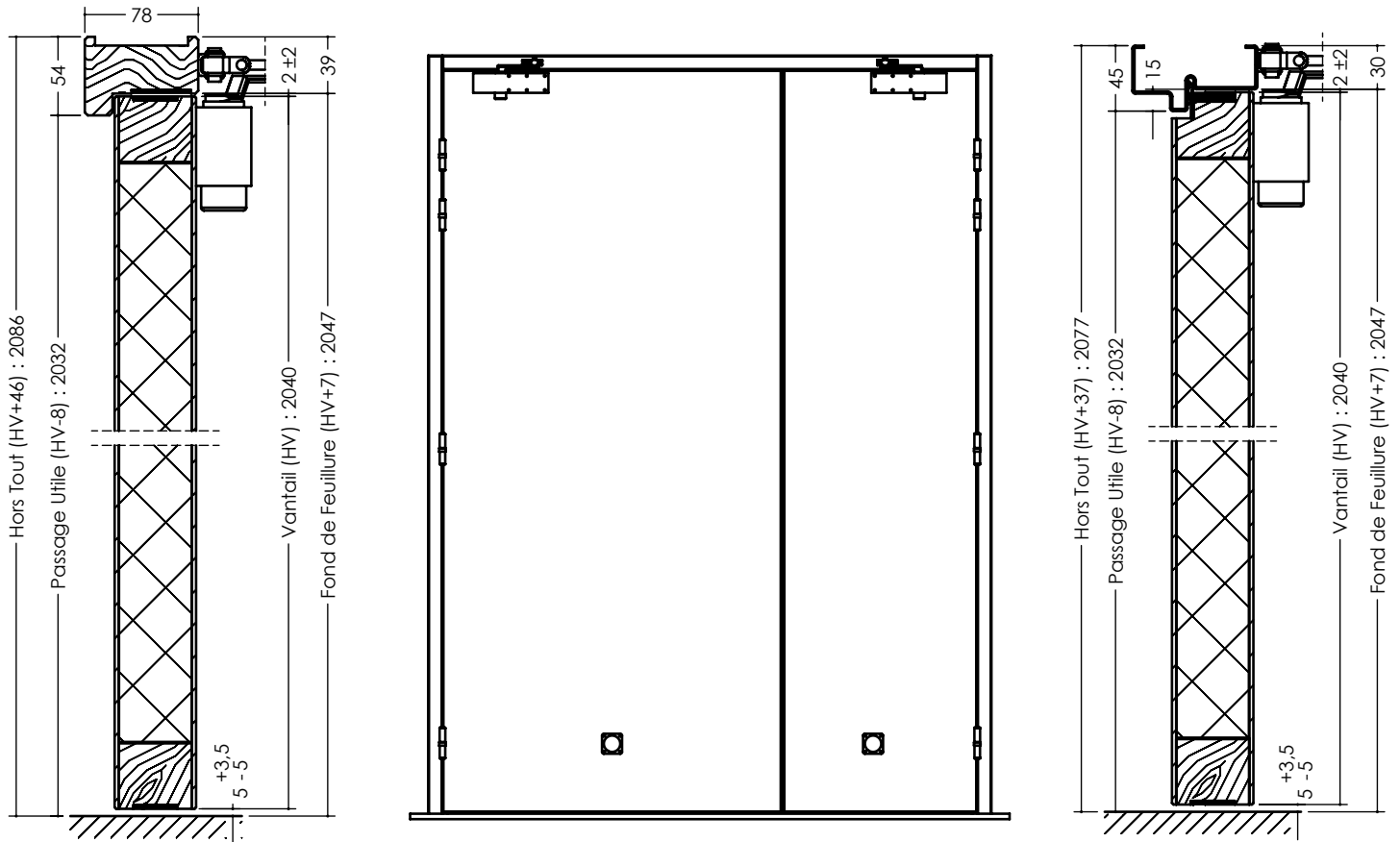
**Feu**

**Ferme-porte et ventouse**

**2 Vantaux - Joint double lèvres - EI60 & E60 - Ep. 56mm**

DAS 60 SA ET

JWDASSA60-2VJDL\_1-1 - 09/08/2024



# BLOC PORTE DAS SIMPLE ACTION

# JELD-WEN®

## Feu

### Ferme-porte et ventouse

2 Vantaux - Feuillure de battement - EI60 & E60 - Ep. 56mm

DAS 60 SA ET

JWDASSA60-2VFB\_1-1 - 09/08/2024

