

BLOC-PORTE DAS SIMPLE ACTION

JELD-WEN®

Feu

Ferme-Porte débrayable

2 Vantaux - EI30 & E30 - Ep. 40mm

DAS 30 SA ET

JWDASSA30-2V_3-1- 27/08/2024

o Parement de fibre prépeint o Cadre bois résineux o Âme panneau de particules agglomérées feu

| SÉLECTION DU CONTEXTE DE POSE | | HUISSERIE | VANTAIL | | APPELLATION COMMERCIALE | PERFORMANCE FEU |
|-------------------------------|----------------------------|-----------------------------------|-------------------|---|-------------------------|---|
| CLOISON RIGIDE (72 mini) | CLOISON FLEXIBLE (72 mini) | | HAUTEUR en mm | LARGEUR en mm | | |
| <input type="checkbox"/> | <input type="checkbox"/> | BOIS RÉSINEUX (66 mini) | de 1840 à 2645 mm | 2 VANTAUX ÉGAUX : de 730+730 à 1070+1070 mm 2 VANTAUX TIERCÉS : PV = 430* à 1229 mm GV = 730 à 1230 mm | DAS 30 SA ET | DAS EI,30 HB - EI,30 HM (recto & verso) Cadre bois exotique - ép. 40m Certificat n° 131/16/2046 DURABILITE* : C5 (200 000 cycles) Ext. 16/3 |
| <input type="checkbox"/> | <input type="checkbox"/> | MÉTALLIQUE | | (surface maximale vantail : 2,28 m ²) * DAS avec serrure : semi-fixe avec 2 verrous encastrés * DAS sans serrure (OSP), vantail mini 730 mm | | |

* non couvert par la certification

OPTIONS

Validation du bloc-porte avec chassîs vitré attenant

HUISSERIE

- Huisserie résineux prépeint **PERF+** 66 x 54 mm (densité 450 kg/m³)
- Huisserie bois dur **TECH+** 66 x 54 mm
- Joint d'étanchéité 3 côtés
- Huisserie métallique avec ou sans gorge à joint, avec ou sans joint posé, avec ou sans seuil (toutes provenances)

Autres sections : Cf. Dessins Techniques Huisserie

CHANT DU VANTAIL

- Chant dégraissé avec feuillure de battement (version sans serrure : sélecteur de fermeture et dispositif anti-fausse manoeuvre en applique)
- Joint double lèvres
- Joint anti-pince doigts

ARTICULATION

- Paumelles 130
- Charnière invisible (huisserie bois) KUBICA K7080

QUINCAILLERIE

- DAS avec serrure (feuillure de battement - sous réserve de la validation de la commission de Sécurité) : semi-fixe (mini 430 mm) avec 2 verrous à larder, ferme porte standard à compas GROOM GR150, GR300, à coulisse GROOM GR400, GR500, ISEO HL105, HL305 ; vantail principal (voir ci-dessous)
- Ferme-porte débrayable côté paumelles GROOM GR500 FSB F3 à 5(170°), GR500 FSG F3 à 5(180°); opposé paumelles GR500 FSB F3 à 5 (120°)

VERROUILLAGE ELECTROMAGNÉTIQUE

- Encastré en traverse haute (Huisserie / vantail) Eff Eff 332.238 Profix2 + contrepartie 807-13 (résistance effraction 300 kg), Eff Eff 331 UR + contrepartie 807-13 (résistance effraction 750 kg). La mise en place d'un verrouillage dépend de la largeur du vantail – le verrou ressort de la rainure à brique
- En applique côté opposé paumelles Dorma TV100, Iseo VCAN, JPM VE1000 (vantail mini 630 mm)
- Mesures conservatoires, positionnement latérale, serrure JPM ELX210 (pour serrure KEL564/565)

Options valides sous réserve de la validation de la commission de Sécurité

- Serrure mécanique de sûreté 1 point axe à 50 Bricard série 950, Marques 725 FR, 7250, 725 NF QC, Vachette D40 et D45 (version feuillure de battement)
- Serrure mécanique 3 ou 5 points 3 coffres axe à 50 et 120 Bricard 8150, A2P* 8161, A2P** 8152 et 8162 - Ferco Security PP MR2, Security PP SF2, Security PP SB2 - Vachette 5000, A2P* 5000 SPN1/FN1/TN1, A2P** 5000 SGN2/FN2/TN2, A2P*** 5000 ET3/EF3
- Verrou Groom GRS 621, GRS 622 + kit GRS 628
- Barre anti-panique Assa Abloy PBE011 - Bricard Touch Bar, Sécuristyl ; JPM Cross Bar89, Push bar90+, Push contol Blocage DAS/dogging DAS, Morty 10 (serrure avec ou sans cylindre) ; Vachette 1900 ou 6800 (version feuillure de battement)
- Crémone pompier La Croisée DS Déesse, Défy, Dualis ; Vachette 740, 741, 742 (version feuillure de battement)
- Fermeture d'urgence Bricard Push Pad, La Croisée DS Sévad
- Verrou à larder Assa Abloy VAM, Ferco B-0108-02-0-3 (version feuillure de battement) ; en applique réf. 280MAP (version DAS feuillure de battement)

BOITIER DE CONNEXION

- Anti-réarmement électrique avec bouton de réarmement MECALECTRO BR.02.03 ou BR.02.02 ou BR.01
- Anti-réarmement électrique sans bouton de réarmement (assuré par le SSI) MECALECTRO CR.02.02

CONTACT

- Contact à bille inox EFF EFF 10405-20

FINITION

- Rainures décoratives 2 faces (maximum 10 x 2 mm) selon standard JELD-WEN (autres modèles sur consultation)
- Revêtement stratifié ou placage bois jusqu'à 15/10^{ème} d'épaisseur
- Inserts décoratifs PVC finition noir ou finition inox sur porte stratifié 2 faces selon standard JELD-WEN
- Plaque de protection 1 ou 2 faces PVC (toute hauteur possible) ép. 2 mm réf. Acrovyn ou Décochoc ; acier inoxydable ép. 1 mm (largeur maxi 300 mm) ; aluminium ép. 1,5 mm (largeur maxi 300 mm)

OCULUS

- Parclose bois : forme, quantité et dimensions
- Parclose inox : circulaire Ø 355 mm : quantité
- Parclose métallique Anemostat : forme, quantité et dimensions

Cf. Dessins Techniques Oculus

IMPOSTE

- Imposte avec feuillure de réunion hauteur maxi 572 mm

BLOC-PORTE DAS SIMPLE ACTION

JELD WEN

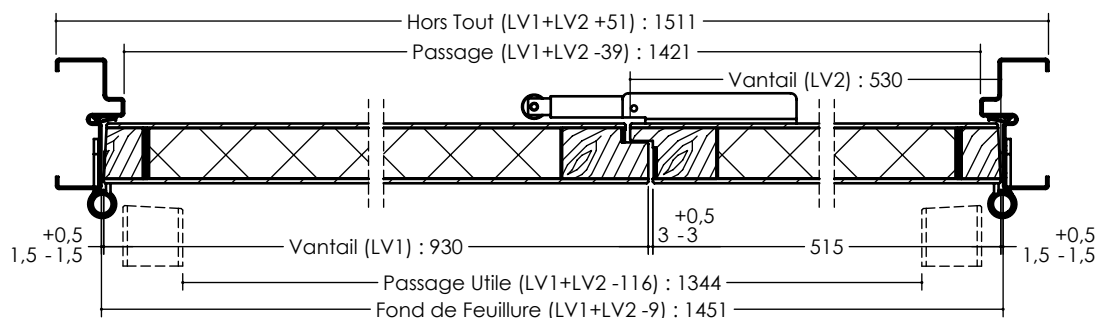
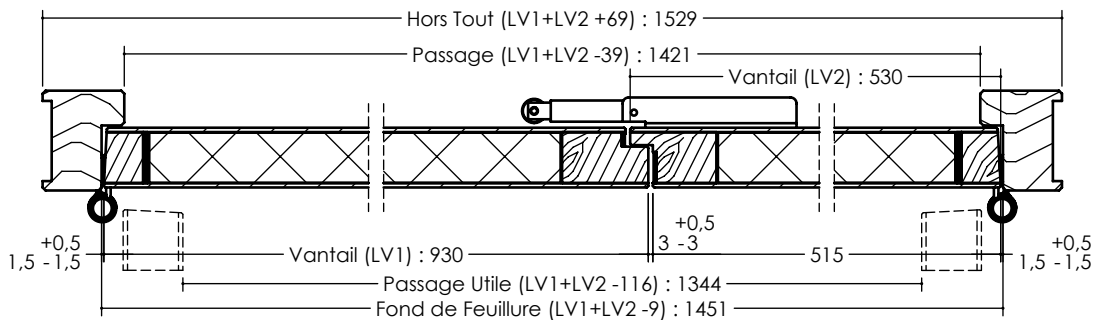
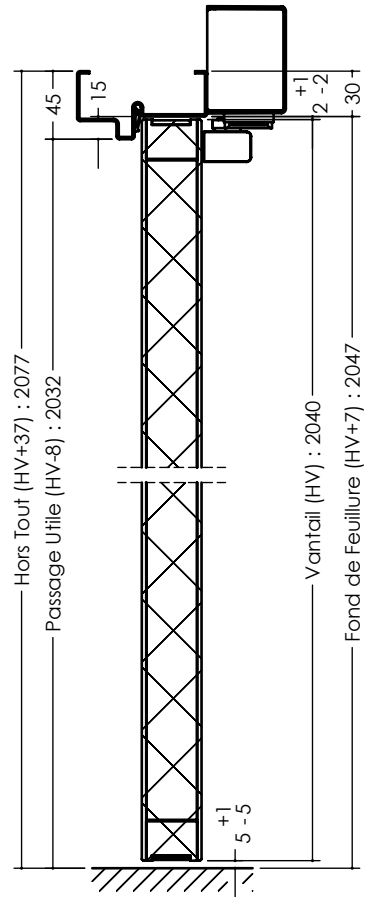
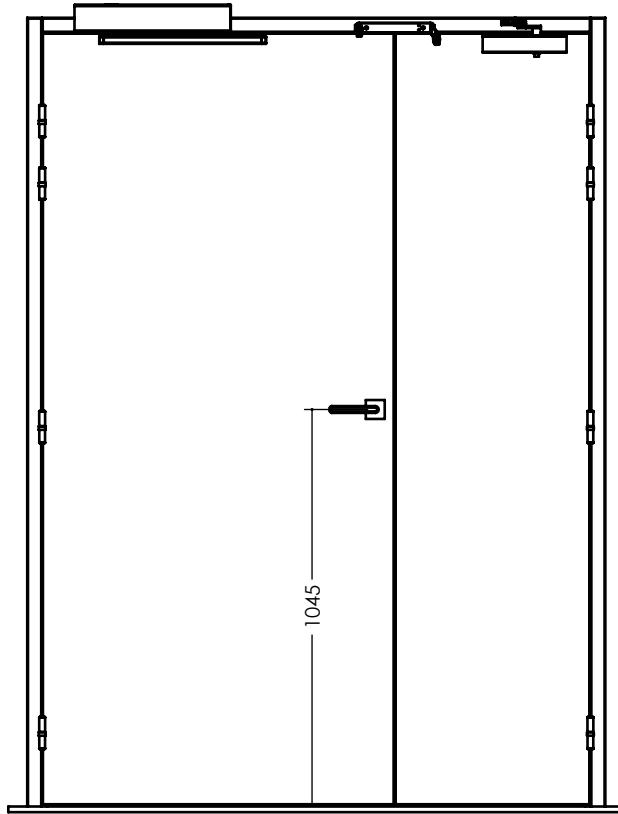
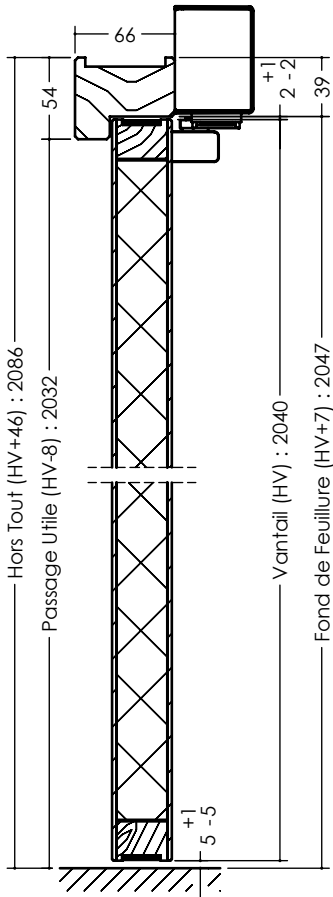
Feu

Ferme-porte débrayable

2 Vantaux - Feuillure de battement - EI30 & E30 - Ep. 40mm

DAS 30 SA ET

JWDASSA30-2VFB_3-1 - 30/07/2024



BLOC-PORTE DAS SIMPLE ACTION

JELD WEN

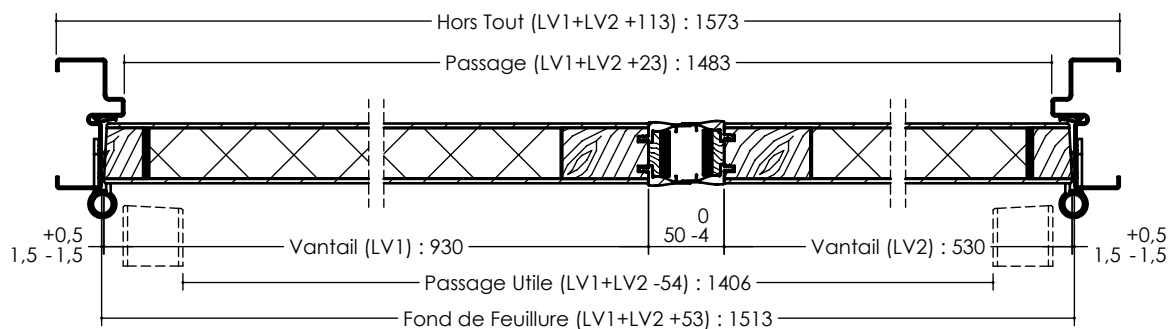
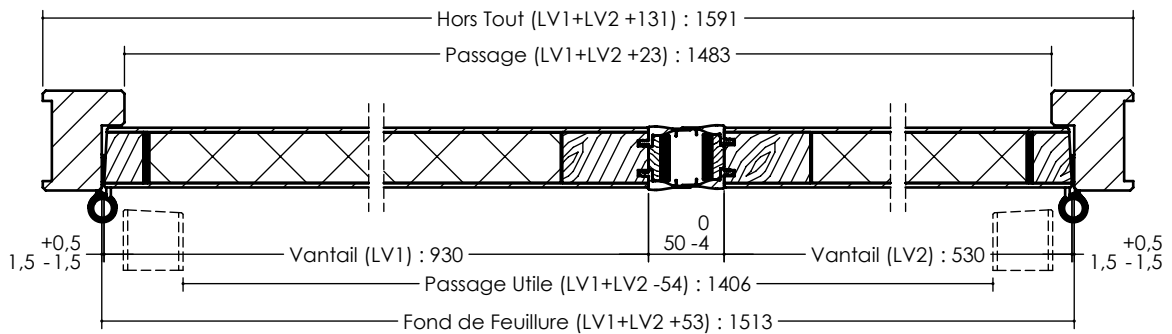
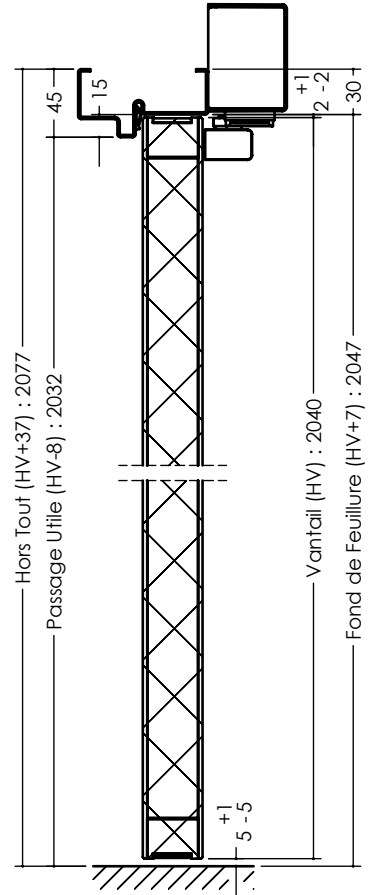
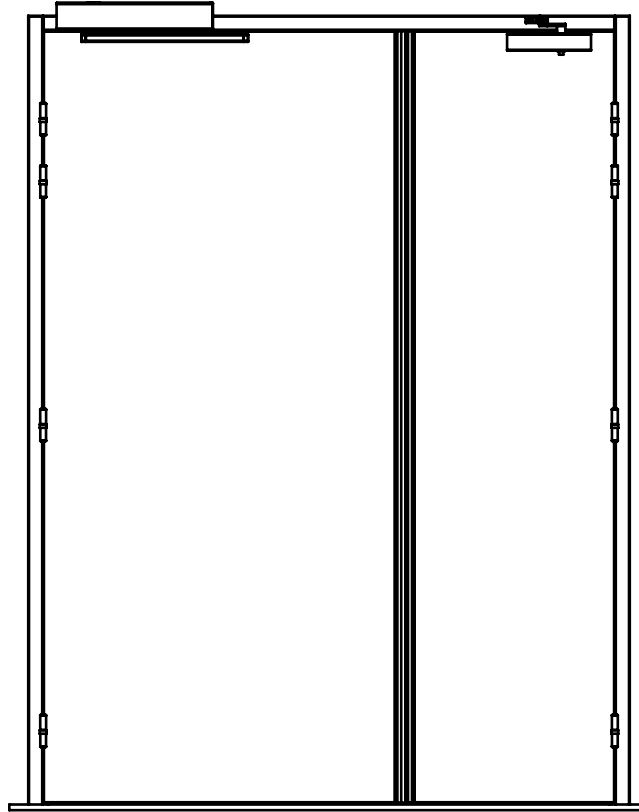
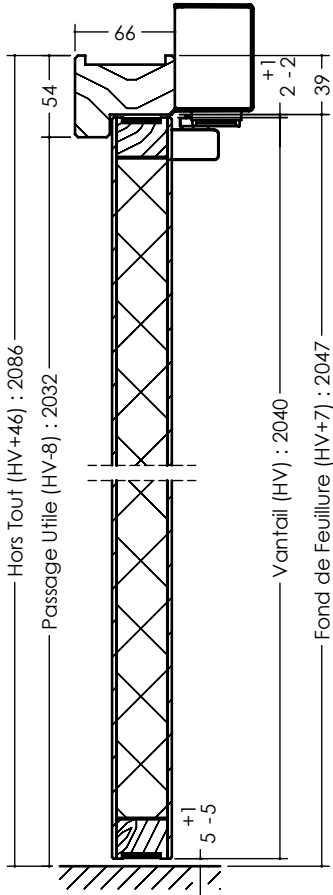
Feu

Ferme-porte débrayable

2 Vantaux - Joint anti-pince doigts - E130 & E30 - Ep. 40mm

DAS 30 SA ET

JWDASSA30-2VJAPD_3-1 - 01/08/2024



BLOC-PORTE DAS SIMPLE ACTION

JELD WEN

Feu

Ferme-porte débrayable

2 Vantaux - Joint double lèvres - EI30 & E30 - Ep. 40mm

DAS 30 SA ET

JWDASSA30-2VJDL_3-1 - 01/08/2024

