

BLOC-PORTE DAS SIMPLE ACTION

JELD-WEN®

Feu

Ferme-Porte encastré asservissement intégré

2 Vantaux - EI30 & E30 - Ep. 56mm

DAS 60 SA ET

JWDASSA60-2V_4-1 - 27/08/2024

o Parement de fibre prépeint o Cadre bois résineux o Âme panneau de particules agglomérées feu

SÉLECTION DU CONTEXTE DE POSE		HUISSERIE	VANTAIL		APPELLATION COMMERCIALE	PERFORMANCE FEU
CLOISON RIGIDE (100 mini)	CLOISON FLEXIBLE (98 mini)		HAUTEUR en mm	LARGEUR en mm		
■	■	BOIS RESINEUX (78 mini)	de 1904 à 2645 mm *Surface maxi 5,70 m ²	2 VANTAUX ÉGAUX*: Version feuillure de battement de 750+750 à 1185+1185 mm Version Joint double lèvres de 634+634 à 1185+1185 mm Version Joint anti pince-doigt de 614+614 à 1185+1185 mm 2 VANTAUX TIERCÉS*: Version feuillure de battement PV = 540 à 1184 mm GV = 869 à 1185 mm Version joint double lèvres PV = 583 à 1184 mm GV = 686 à 1185 mm Version joint anti pince-doigt PV = 583 à 1184 mm GV = 645 à 1185 mm	DAS 60 SA ET	DAS EI,30 HB (recto & verso) Cadre bois exotique - ép. 56 mm Certificat n° 131/16/2047 DURABILITE* : C5 (200 000 cycles) * non couvert par la certification

OPTIONS

Validation du bloc-porte avec châssis vitré attenant

HUISSERIE	<ul style="list-style-type: none"> Huisserie résineux prépeint PERF+ montants 78 x 54 mm, traverse avec réhausse 78 x 87 mm (densité 450 kg/m³) Huisserie bois dur TECH+ montants 78 x 54 mm, traverse avec réhausse 78 x 87 mm Joint d'étanchéité 3 côtés 	Autres sections : Cf. Dessins Techniques Huisserie
CHANT DU VANTAIL	<ul style="list-style-type: none"> Chant dégraissé avec feuillure de battement : sélecteur de fermeture encastré et dispositif anti-fausse manoeuvre en applique Joint double lèvres (vantaux mini 730 mm) Joint anti-pince doigts (vantaux mini 730 mm) 	
ARTICULATION	<ul style="list-style-type: none"> Paumelles 130 Charnière invisible (huisserie bois) KUBICA K7080 	
QUINCAILLERIE	<ul style="list-style-type: none"> Ferme-portes encastrés Dorma ITS96 EN2-4 ou 3-6 avec glissières arrêt électromécanique G96 EMF (joint double lèvres ou joint anti pince-doigts) ou G96 GSR EMF (avec sélecteur de fermeture pour version feuillure de battement) ; angle d'ouverture maxi 120°, à rupture 24 ou 48 v. 	
VERROUILLAGE ELECTROMAGNETIQUE	<ul style="list-style-type: none"> En applique côté paumelles (vantaux mini 630 mm) VE6000, EFF EFF 351, Groom GR5623 + KIT GR5628, Iseo DAE3000, Sersys 70190 et 70180 ; opposé paumelles Dorma TV100, Iseo VCAN, JPM VE1000 	
VERROUILLAGE MÉCANIQUE	<p style="text-align: center;">Options valides sous réserve de la validation de la commission de Sécurité</p> <ul style="list-style-type: none"> Serrure mécanique de sûreté 1 point (axe à 50) Bricard réf. 950, Vachette D40 et D45, Marques réf. 725 (version feuillure de battement) Serrure mécanique de sûreté 3 points (axe à 50) Bricard réf. 8150, A2P* 8161, A2P** 8152 et 8162 (version feuillure de battement) Serrure mécanique de sûreté 3 points (axe à 120) Bricard réf. 8120, A2P 8121 (version feuillure de battement) Verrou Groom GRS 621, GRS 622 + kit GRS 628 Barre anti-panique Bricard Touch Bar, Securistyl ; JPM Cross Bar89, Push bar90+, Morty 10 ; Vachette Premium Evolution BM 1900 ou 6800 (version feuillure de battement) Crémone pompier La Croisée DS Déesse, Défy, Dualis ; Vachette Aérolis, Véolis, série 740, 741, 742 (version feuillure de battement). Fermeture d'urgence Bricard Push Pad, La Croisée DS Sévad Verrou à larder Ferco B-0108-02-0-3 (version feuillure de battement) 	
CONTACT	<ul style="list-style-type: none"> Contact à bille inox Eff Eff 10405-20 (contact de sécurité) 	
FINITION	<ul style="list-style-type: none"> Rainures décoratives 2 faces (maximum 8 x 2 mm) selon standard JELD-WEN (autres modèles sur consultation) Revêtement stratifié ou placage bois jusqu'à 15/10^{ème} d'épaisseur Inserts décoratifs PVC finition noir ou finition inox sur porte stratifié 2 faces selon standard JELD-WEN Plaque de protection (toute hauteur possible) épaisseur 2 mm, 1 ou 2 faces, réf. ACROVYN ou réf. DECOCHOC Plaque de protection acier ép. 1 mm ou aluminium ép. 1,5 mm (largeur 300 mm - possibilité de 2 plaques par vantaux (verticale ou horizontale) 	
OCULUS	<ul style="list-style-type: none"> Parclose bois : forme, quantité et dimensions Parclose inox : circulaire Ø 355 mm : quantité Parclose métallique Anémostat : forme, quantité et dimensions 	Cf. Dessins Techniques Oculus

BLOC PORTE DAS SIMPLE ACTION

JELD WEN

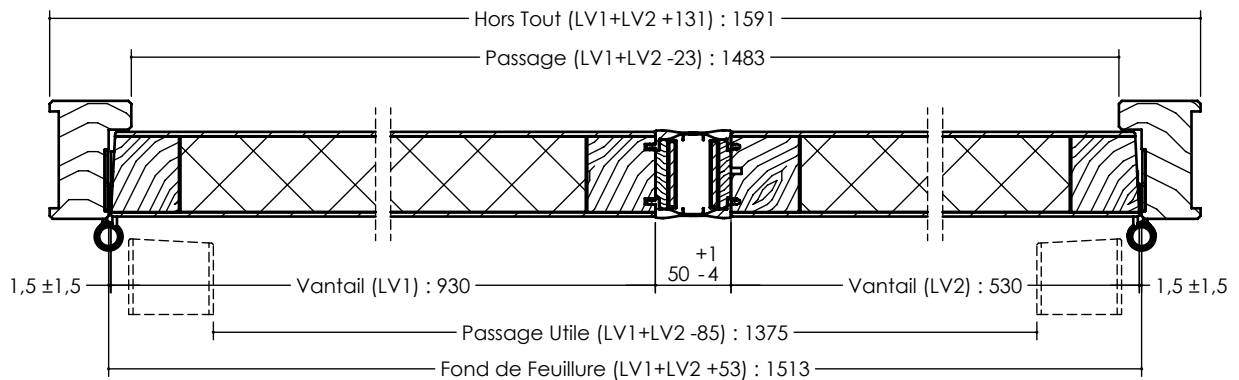
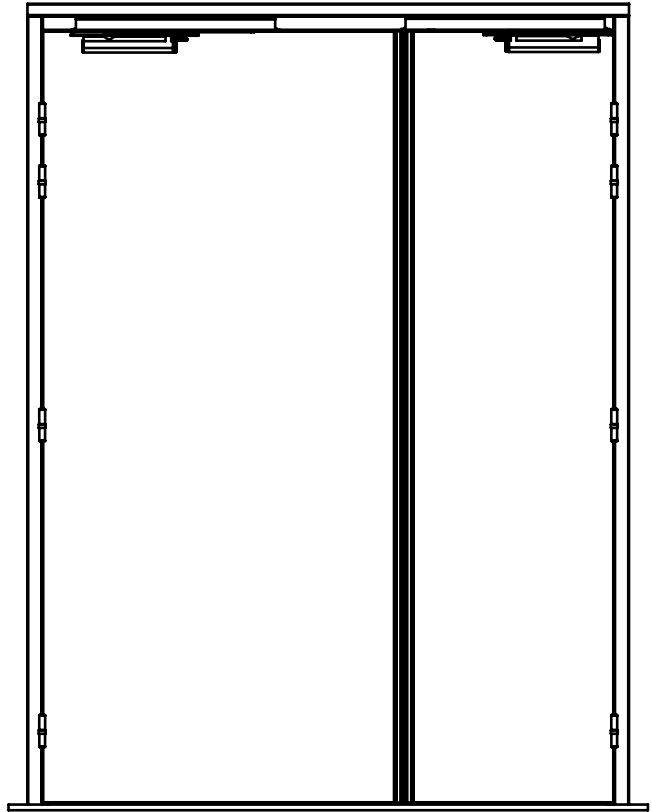
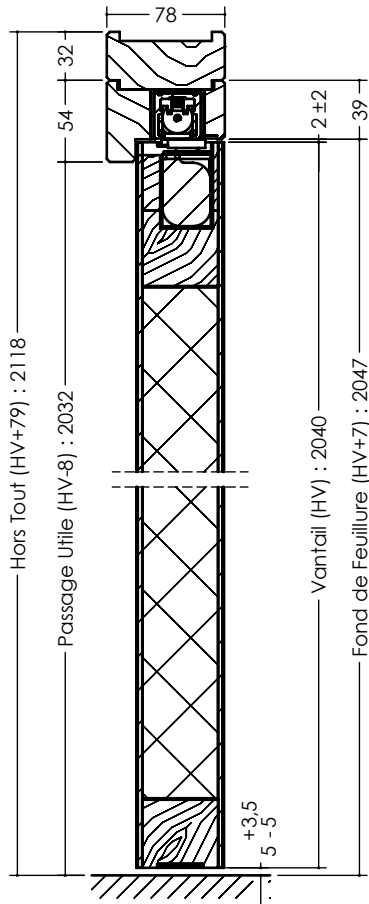
Feu

Ferme-Porte encastré asservissement intégré

2 Vantaux - Joint anti-pince doigts - E130 & E30 - Ep. 56mm

DAS 30 SA ET

JWDASSA30-2VJAPD_6-1 - 07/03/2025



BLOC PORTE DAS SIMPLE ACTION

JELD WEN®

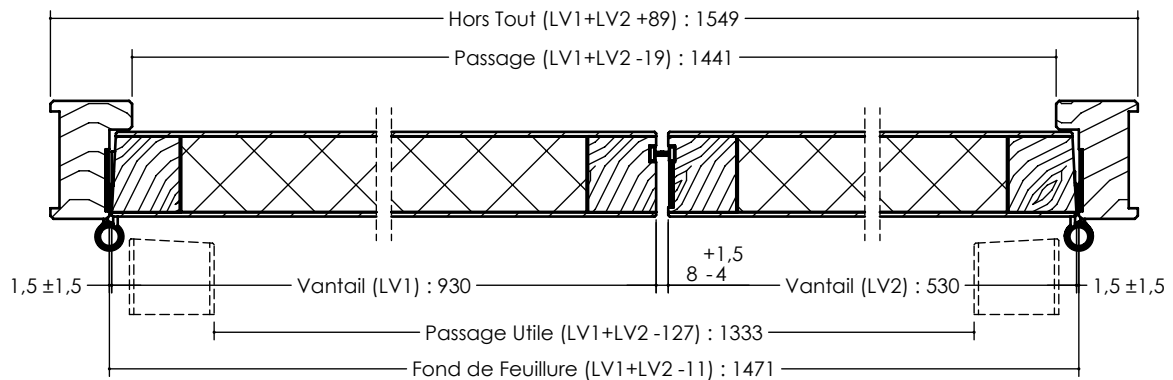
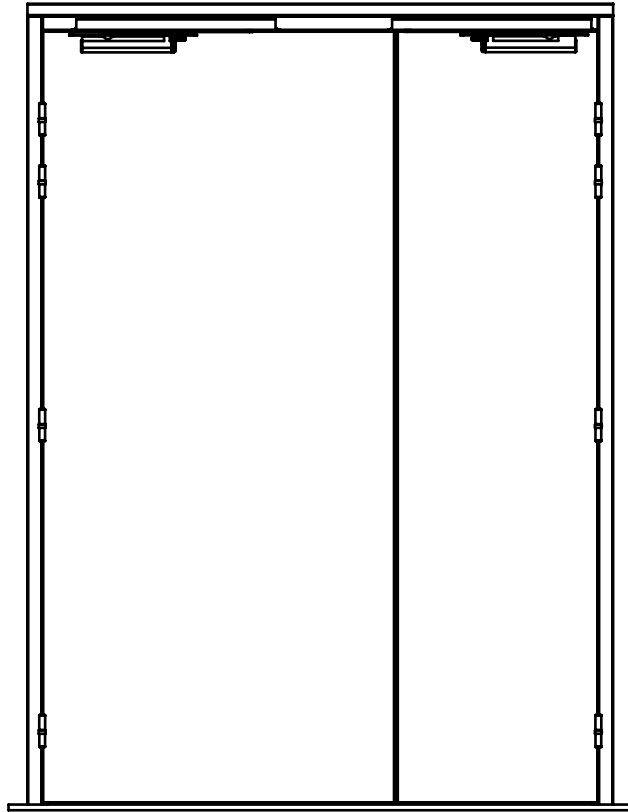
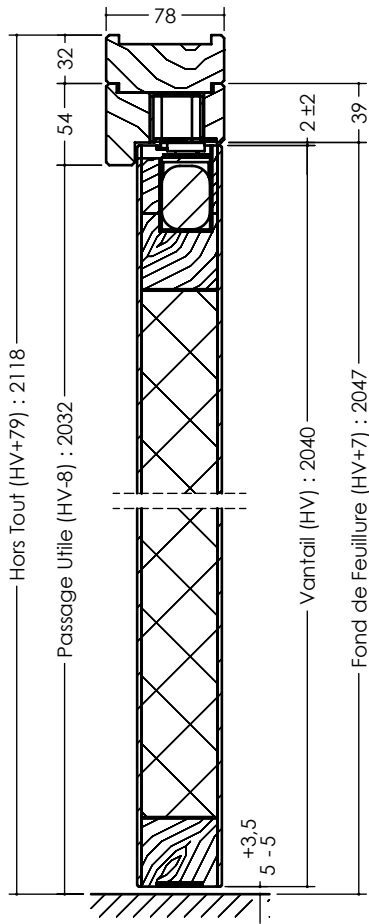
Feu

Ferme-Porte encastré asservissement intégré

2 Vantaux - Joint double lèvres - EI30 & E30 - Ep. 56mm

DAS 60 SA ET

JWDASSA30-2VJDL_6-1 - 07/03/2025



BLOC PORTE DAS SIMPLE ACTION

JELD WEN

Feu

Ferme-Porte encastré asservissement intégré

2 Vantaux - Feuillure de battement - EI30 & E30 - Ep. 56mm

DAS 60 SA ET

JWDASSA30-2VFB_6-1 - 12/03/2025

